



***ROTOPRESSE  
A CAMERA VARIABILE***

# LA ROTOPRESSA DI CUI HAI BISOGNO

## ELEVATE PRESTAZIONI!!

La serie EXTREME di MASCHIO GASPARDO offre una gamma completa di rotopresse a camera variabile.

Grazie a decine di anni di esperienza nel settore, MASCHIO GASPARDO è in grado di fornire le migliori soluzioni garantendo prodotti di qualità, rispondendo sia alle esigenze dei piccoli agricoltori con modelli semplici e leggeri, sia a quelle di grandi aziende agricole e contoterzisti con modelli professionali. Ideali per le più svariate condizioni di raccolta, le macchine sono progettate per aiutare gli agricoltori ad ottenere il massimo dal proprio foraggio.



**EXTREME 1 - Meccanica**



**EXTREME 2 - Elettronica**



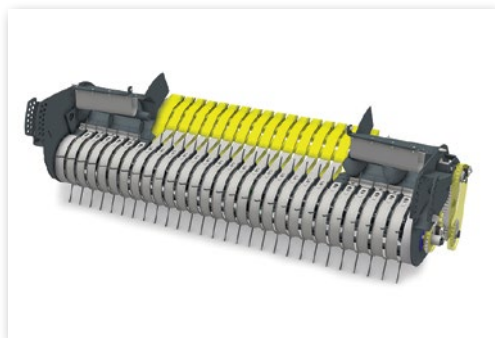
**EXTREME 3 - Professionale**

# INDICE

Sistemi di alimentazione...a 360°	4
Rotopresse ibride	6
La qualità passa dal cuore	8
EXTREME 1	10
EXTREME 2	12
EXTREME 3	16
Dati tecnici	18

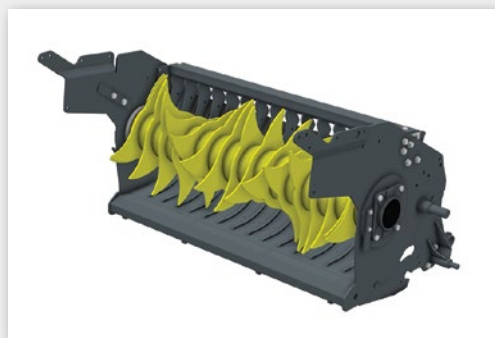


# SISTEMI DI ALIMENTAZIONE... A 360°



## **INFALDATORE ALTERNATIVO HTI**

Ideale per la paglia trinciata, corta e secca, e per raccogliere foraggi delicati e fogliosi come l'erba medica senza danneggiarli.



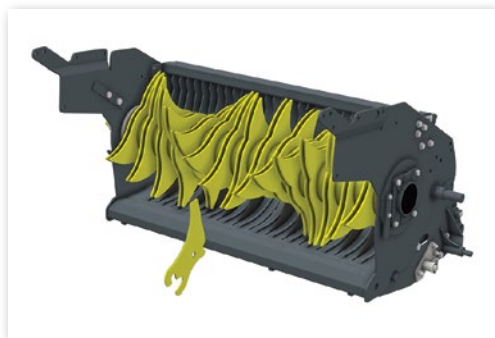
## **ROTORE HTR**

Caratterizzato dall'elevata capacità rotativa, il rotore alimenta la camera in modo continuo e rapido, mantenendo velocità elevate di avanzamento anche con grandi quantità di fieno o paglia.

Il rotore, dotato di spuntoni disposti in una doppia spirale, distribuisce in modo omogeneo il prodotto nella camera.



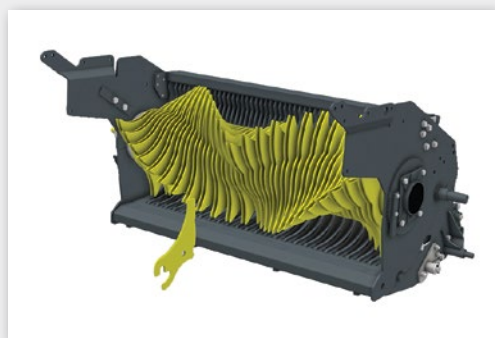
Le stelle di tutti i rotori sono prodotte utilizzando acciaio alto resistente per ridurre al minimo l'usura durante il lavoro.



## **ROTORE CUT 13 COLTELLI HTC**

Il sistema di taglio a 13 coltelli taglia il prodotto durante la raccolta, conferendo una lunghezza al prodotto di circa 77 mm.

Il taglio del prodotto garantisce una migliore efficienza di raccolta e un maggiore sfruttamento della camera di pressatura.



## **ROTORE ULTRACUT 25 COLTELLI HTU**

L'elevato numero di coltelli consente di tagliare il fieno ad una lunghezza di 45 mm.

Ideale per il prodotto verde da insilare, migliora la fermentazione e diminuisce i tempi di miscelazione nel carro miscelatore.



# Meno intasamenti per una performance migliore

La parola produttività ha assunto un valore importantissimo anche in agricoltura, specialmente quando si parla di raccolta.

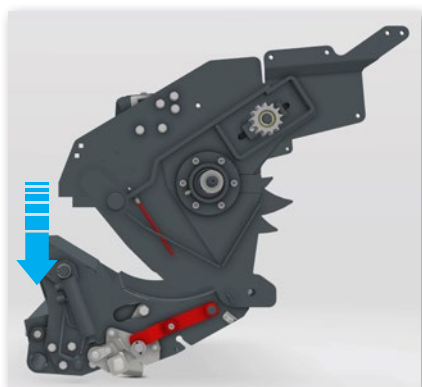
Considerando che le finestre utili per queste attività sono sempre più ridotte, ogni minuto risparmiato è importante.

Il fondo apribile consente di prevenire e risolvere in maniera rapida gli intasamenti dovuti all'eccessivo prodotto, facilitando il lavoro dell'operatore che può trovare una soluzione senza scendere dal trattore con estrema facilità.

## 3 OPERAZIONI PER RISOLVERE L'INTASAMENTO

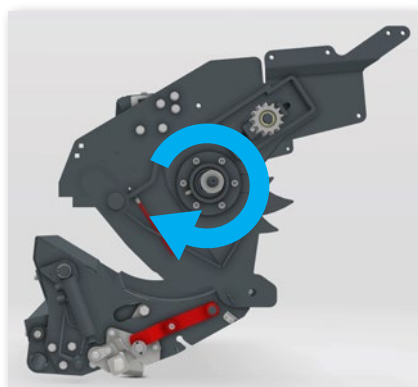
### 1- Abbassare il fondo

In caso di intasamento, il suono del cardano allerta l'operatore che il canale di alimentazione è bloccato. Dalla cabina del trattore si può abbassare il fondo idraulicamente.



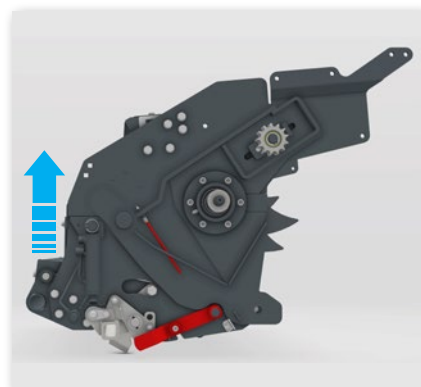
### 2- Riattivare la presa di potenza

Dopo aver abbassato il fondo idraulicamente, l'operatore deve innestare la presa di Potenza una o più volte, per aiutare il rotore a scaricare l'accumulo di prodotto.



### 3- Chiudere il fondo

Una volta eliminato l'intasamento, il fondo viene chiuso dall'operatore e le operazioni di imballaggio possono proseguire.



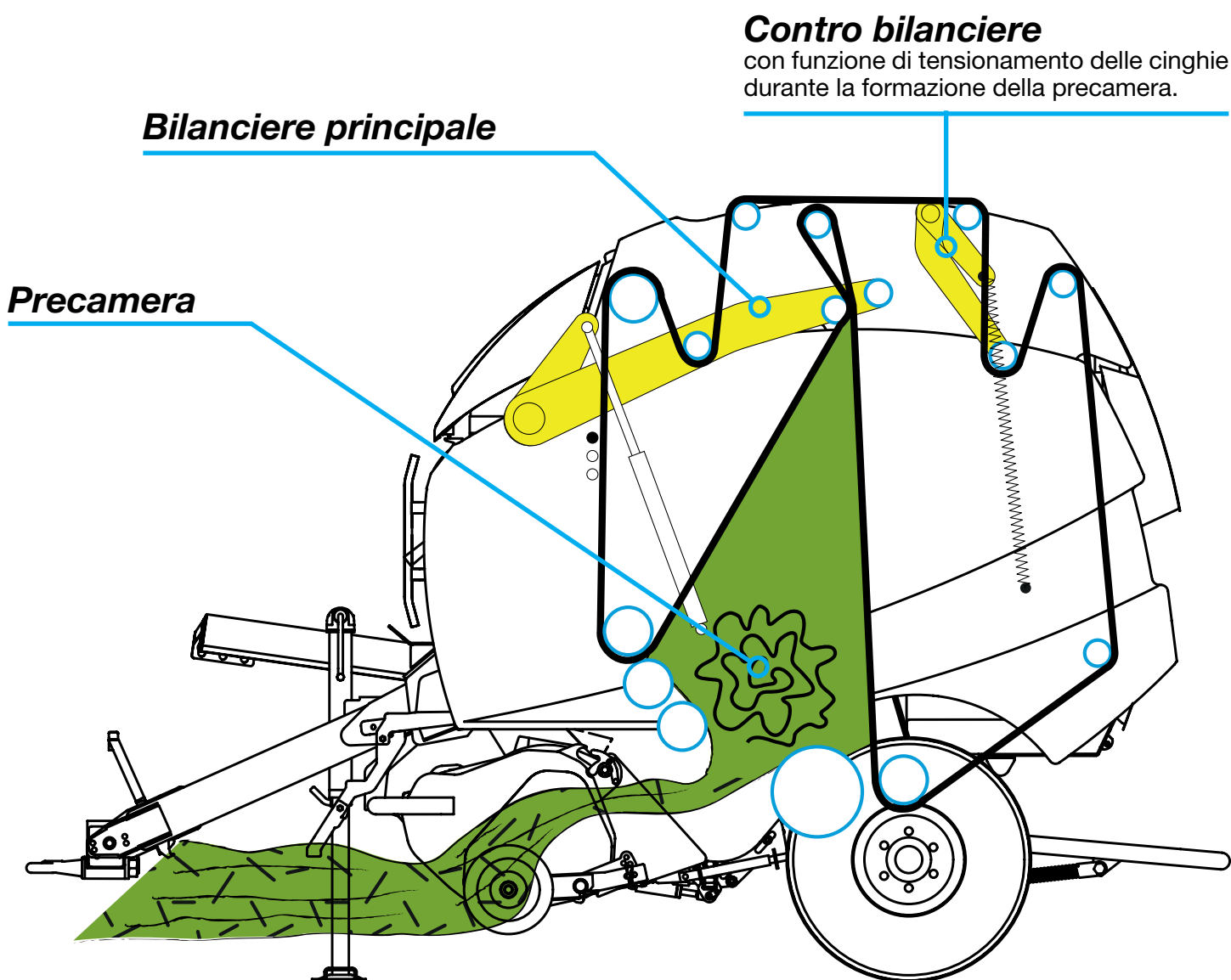
# ROTOPRESSE IBRIDE

## UNA NUOVA IDEA DI FIENAGIONE

Tutti i modelli della gamma EXTREME sono dotati di sistema a GEOMETRIA VARIABILE, che conferisce alla rotopressa le caratteristiche vincenti di una macchina a camera variabile e i vantaggi della camera fissa così da poterla definire a tutti gli effetti una rotopressa ibrida.

È possibile pressare il prodotto fin da subito come in una camera variabile, ma anche creare uno spazio vuoto, con la formazione del cuore tenero e la classica forma a stella, mediante il sollevamento del bilanciere come in una rotopressa a camera fissa.

Nelle rotopresse a camera variabile, il bilanciere principale comincia a pressare immediatamente sul prodotto entrante, avendo un'unica possibilità di regolare la pressione. Con il sistema a GEOMETRIA VARIABILE, il bilanciere principale può restare in posizione sollevata, creando una precamera, ossia un vero e proprio spazio libero, dove il prodotto entra alla rinfusa fino ad un diametro massimo di un 1,10 m, come in una camera fissa a rulli.



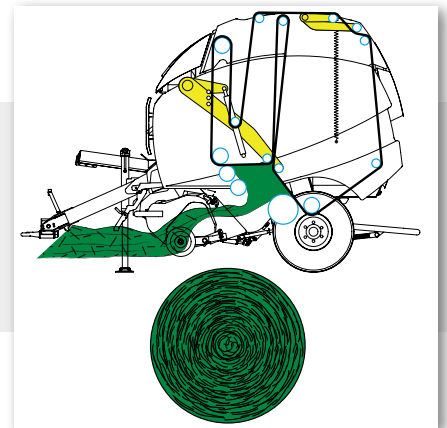
# Facile regolazione per ogni grado di umidità

40 - 60%  
20 - 24%  
15 - 19%  
10 - 14%



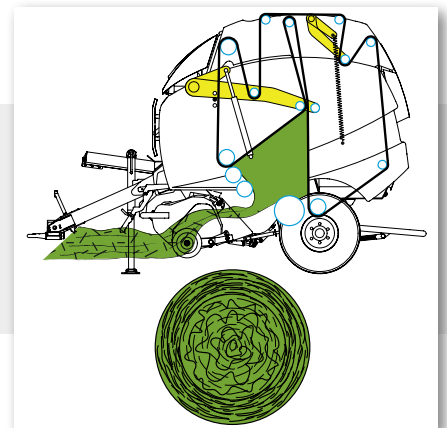
**Pressione del cuore:**  
**100% cuore duro - fasciatura**

- Vantaggi:**
- Stoccare all'esterno
  - Minor perdita di prodotto



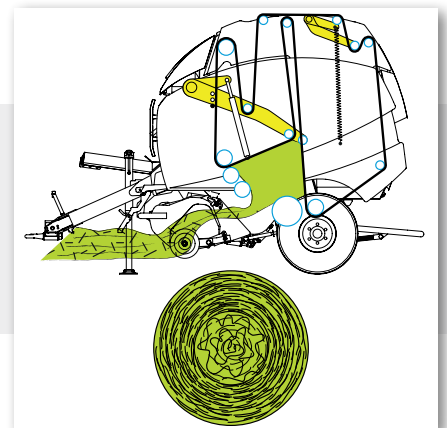
**Pressione del cuore:**  
**100% cuore tenero**

- Vantaggi:**
- Più veloce perdita di umidità
  - Minor fermentazione



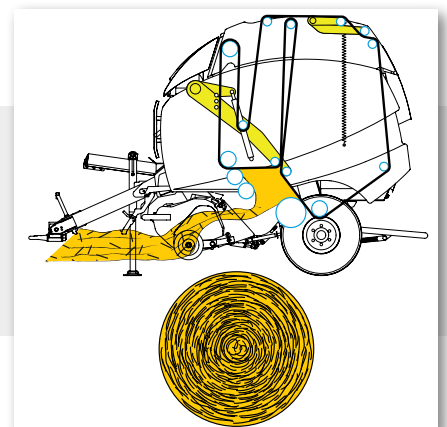
**Pressione del cuore:**  
**50% cuore tenero**

- Vantaggi:**
- Perfetta conservazione
  - Minor fermentazione



**Pressione del cuore:**  
**100% cuore duro**

- Vantaggi:**
- Elevato peso delle balle
  - Massima efficienza nei trasporti



# LA QUALITÀ PASSA DAL CUORE

## ESPERTI DI FORAGGIO

Il Made in Italy è considerato, in tutto il mondo, garanzia di qualità e i prodotti DOP - IGP rappresentano l'eccellenza della produzione agroalimentare italiana. L'Italia, infatti, è il Paese europeo con il maggior numero di prodotti agroalimentari a Denominazione di Origine Protetta e Indicazione Geografica Protetta riconosciuti dall'Unione Europea.

Per esempio, nel comparto della fienagione, fornire un prodotto sano è una garanzia per animali in stalla in salute e produzioni costanti di latte e carne di qualità eccellente.



Poter mantenere il bilanciare in posizione elevate e creare la precamera garantisce enormi vantaggi, come la possibilità di gestire qualsiasi tipo prodotto e livello di umidità.

La bassa pressione nella parte centrale della palla consente all'umidità in eccesso di uscire e aiuta a disperdere calore in caso di fermentazione.

## VANTAGGI IN ESSICCATOIO

Un altro vantaggio della precamera è la possibilità di sfruttarla per facilitare l'asciugatura delle balle in essiccatoio, favorendo il passaggio dell'aria calda all'interno.





# Quali problemi possiamo ridurre con la geometria variabile?



## **AUTOCOMBUSTIONE**

Le balle pressate con un livello di umidità troppo elevato fermentano e sviluppano calore, con un maggior rischio di incendi.



## **MUFFE**

Fermentazioni indesiderate e formazione di muffe possono compromettere la salute degli animali e la qualità del latte.



# EXTREME 1



## SEMPLICE E LEGGERA

EXTREME 1 si posiziona all'inizio di questa categoria di prodotti, grazie alla sua semplicità di utilizzo e alla bassa richiesta di potenza. EXTREME 1 è la macchina ideale per la piccola e media azienda agricola, che necessita di una macchina affidabile in tutte le condizioni.

## IL CUORE TENERO CHE DESIDERI

Con EXTREME 1 si può gestire la dimensione della precamera in maniera meccanica, grazie a un sistema a perni posto direttamente sulla rotopressa con 4 posizioni, creando una precamera da un minimo di 50 cm a un massimo di 110 cm di diametro a seconda dell'umidità del prodotto da raccogliere.



MODELLO		EXTREME 165	EXTREME 180
Diametro balla	m	0,5-1,65	0,5-1,8
Pick-up	m	2,2	2,2
Alimentazione	tipo	HTI-HTR-HTC	HTI-HTR-HTC
Legatura	tipo	Rete-spago-film plastico	Rete-spago-film plastico
PTO	giri/min	540	540
Peso	kg	Da 2850	Da 2850
Potenza minima richiesta	CV	65	70

# Intuitiva e pratica

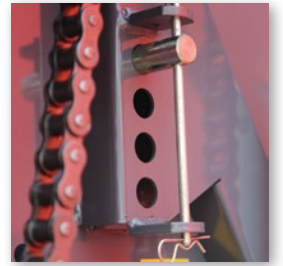
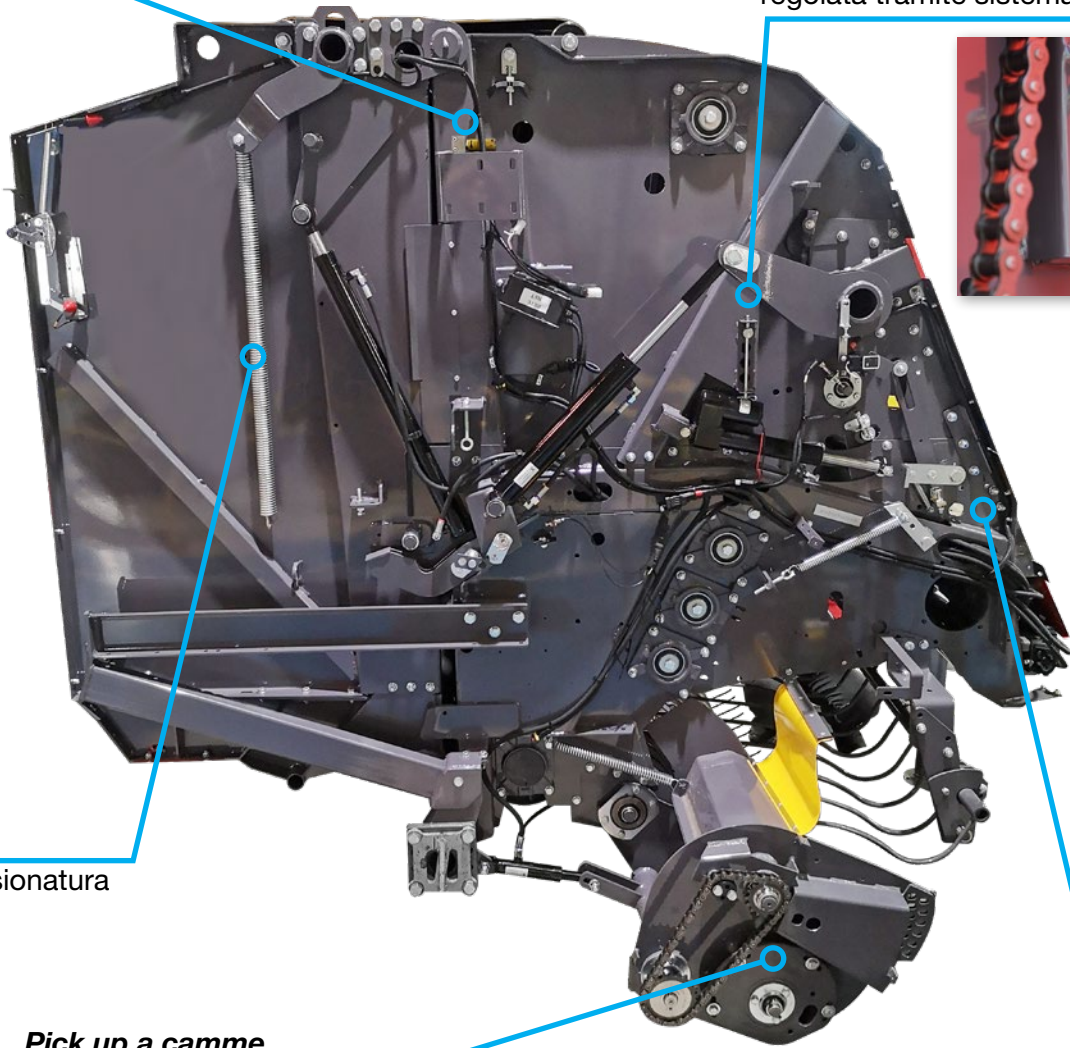
**Oliatura automatica**

**Geometria variabile meccanica**  
regolata tramite sistema a perni

**Molle** per tensionatura  
cinghie

**Pick up a camme**  
con 4 barre porta denti

**Regolatore pressione di lavoro**  
manuale



# **EXTREME 2**

## **EXTREME 2 ISOTRONIC**



### **PRATICITÀ ED ELEVATE PRESTAZIONI TUTTO IN UNA SOLA MACCHINA**

EXTREME 2 è la nuova rotopressa ibrida di MASCHIO GASPARDO, un perfetto equilibrio tra elevate prestazioni e massima facilità d'uso. La macchina è stata progettata per garantire la più grande combinazione di pressioni e dimensioni delle balle. L'elevata pressione idraulica gestita dall'operatore dalla cabina del trattore permette di realizzare dove necessario balloni compatti e di peso elevato con qualsiasi tipo di prodotto: foraggio nobile, paglia, stocchi di mais o insilato. EXTREME 266 ISOTRONIC è la versione di ultima generazione, aggiornata con protocollo di comunicazione ISOBUS.

### **COMPLETAMENTE RIVISTA E AGGIORNATA**



**4 nuove cinghie graffate  
altoresistenziali di larghezza  
277 mm**



**Nuove ruote pivotanti con  
boccole cementate di serie**



**Nuovo fondo apribile per  
ridurre i fermo macchina  
in campo a causa di  
intasamenti**



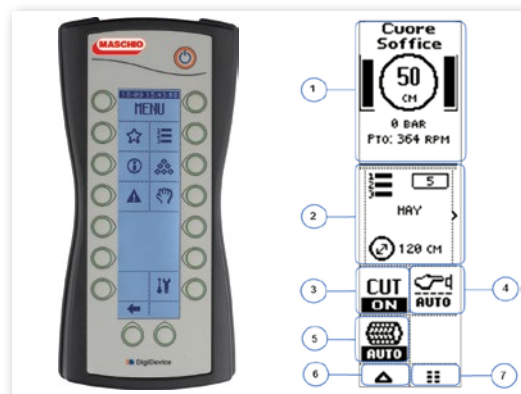
**Omologazione Europea  
inclusa**

# Per tutte le esigenze

## EXTREME 2

CENTRALINA DI CONTROLLO ICON PER GESTIRE:

- ▶ Diametro balla e formazione della precamera
- ▶ Le pressioni durante il lavoro
- ▶ 10 programmi già impostati
- ▶ L'ingrassaggio automatico
- ▶ Il sistema di taglio
- ▶ Il fondo apribile

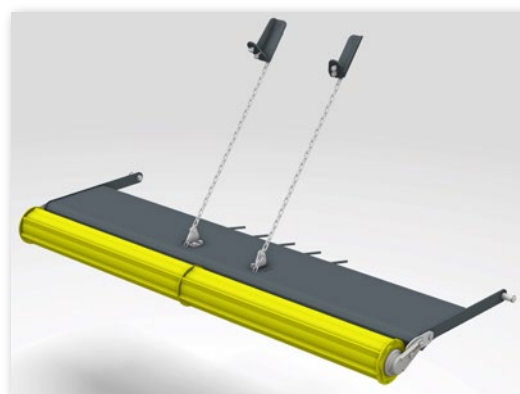


## Ingrassaggio automatico (optional)

Con il sistema di lubrificazione centralizzato automatico si riducono in maniera notevole i tempi per la manutenzione, aumentando l'efficienza lavorativa e riducendo le rotture, con una macchina sempre perfettamente ingrassata.

## Alimentazione omogenea (optional)

Il rullo premi andana è stato completamente rivisto e aggiornato. La larghezza di lavoro è stata aumentata, per far fronte anche alle andane più larghe. La combinazione del nuovo profilo e del sistema di ammortizzazione rendono molto più agevole l'alimentazione della macchina.



## Nuova elettronica ISOTRONIC

Pieno controllo della rotopressa direttamente dal terminale ISO-BUS nella cabina del trattore, gestendo tutti i parametri di lavoro in modo semplice e intuitivo. Il software ISO BALER del sistema ISO-BUS, comunicando con il sistema TT CONNECT, permette l'invio dei dati di lavoro sia alle piattaforme CLOUD che al SERVICE MASCHIO GASPARDO, ottimizzando performance e qualità del lavoro.



MODELLO		EXTREME 266-EXTREME 266 ISOTRONIC	EXTREME 286-EXTREME 286 ISOTRONIC
Diametro balla	m	0,5-1,65	0,5-1,8
Pick-up	m	2,2	2,2
Alimentazione	tipo	HTI-HTR-HTC-HTU	HTI-HTR-HTC-HTU
Legatura	tipo	Rete-spago-film plastico	Rete-spago-film plastico
PTO	giri/min	540	540
Peso	kg	Da 2940	Da 3000
Potenza minima richiesta	CV	65	70

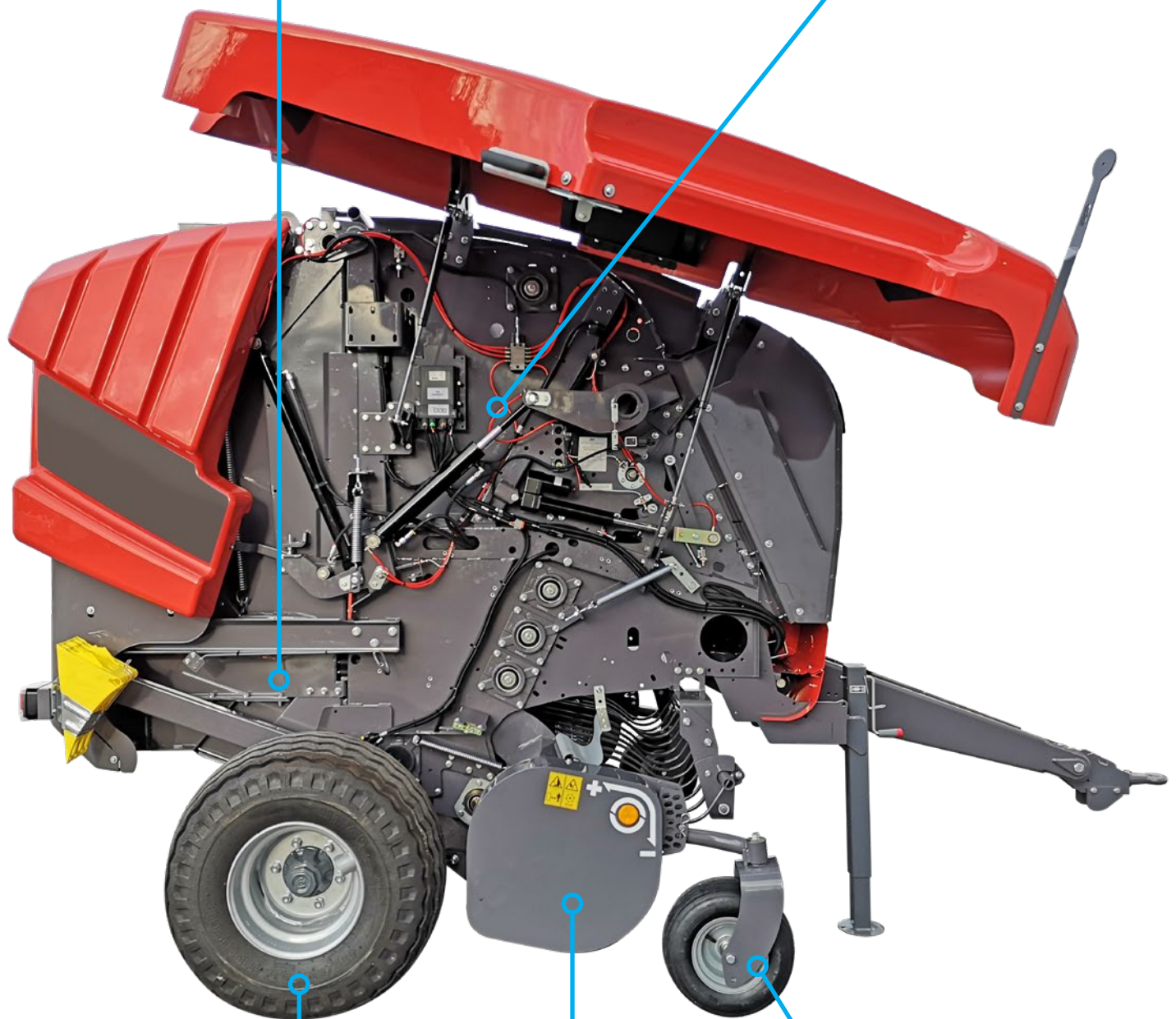
# EXTREME 2

## EXTREME 2 ISOTRONIC

EXTREME 2 è **omologata** a livello europeo e può circolare per strada sia senza che con impianto di frenatura. Sono disponibili le seguenti versioni:

- senza impianto frenante (standard)
- con impianto frenante ad olio doppia linea (optional)
- con impianto frenante ad aria (optional)

**Pressatura idraulica fino a 210 Bar**



### **Ruote disponibili:**

- 400/60 - 15,5 (standard)
- 19/45 - 17 (optional)
- 550/45 - 22,5 (optional)

### **Pick-up da 220 cm**

con aspo a 4 denti e guida a camme, permette di lavorare agilmente anche con prodotti pesanti e impegnativi

### **Ruote pivotanti**

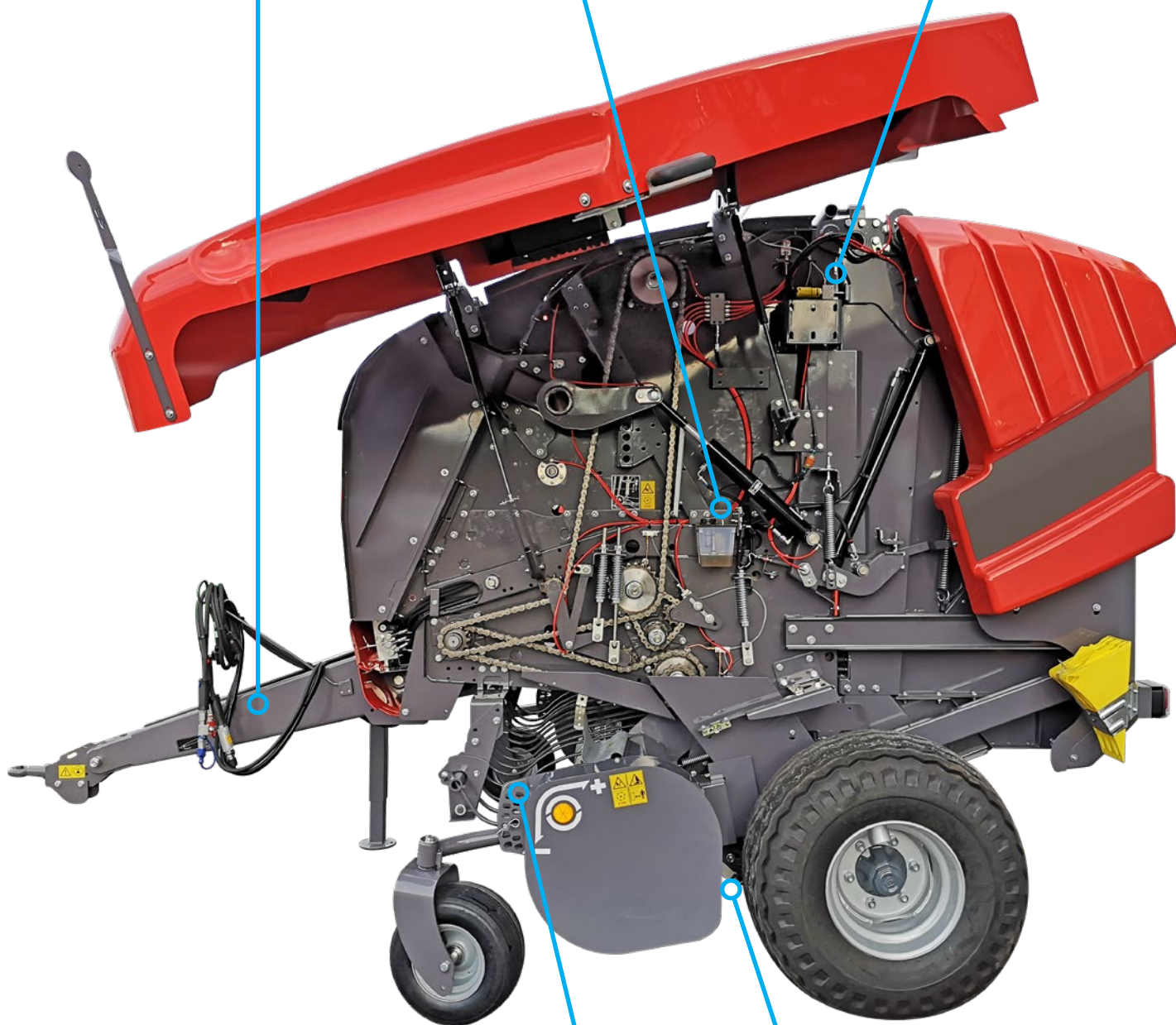
con boccole cementate (standard)

# Uno sguardo dall'interno

**Timone**  
con doppia regolazione  
meccanica a bullone

**Sistema di ingrassaggio centralizzato**  
manuale progressivo di serie, disponibile in  
versione automatica come optional

**Sistema di oliatura  
automatico**



**Rullo premi andana (optional)**  
La combinazione del rullo premi andana con il nuovo  
sistema di alleggerimento a molle (optional), garantisce  
un perfetto indirizzamento del prodotto verso il rotore,  
mantenendo fluida l'alimentazione della camera

**Fondo apribile**  
per ridurre il pericolo di  
intasamenti gravi

# **EXTREME 3**

## **EXTREME 3 ISOTRONIC**



### **IL TOP DELLA LINE EXTREME**

Elevate prestazioni e massima attenzione nella raccolta del prodotto.

Questi sono i punti di forza di EXTREME 3 che, grazie al generoso pick-up da 2,2 m, l'ampia scelta di rotori, le cinghie "Endless" e il fondo apribile, garantisce elevate performance in ogni situazione.

Il sistema a doppio bilancere per la gestione della camera e della geometria variabile, permette la raccolta del prodotto in funzione dell'umidità per uno stoccaggio ottimale. EXTREME 3 è disponibile anche in versione ISOTRONIC con sistema di comunicazione ISOBUS.

## **CARATTERISTICHE PER ALTE PRESTAZIONI**



### **REGOLAZIONE PER TUTTI**

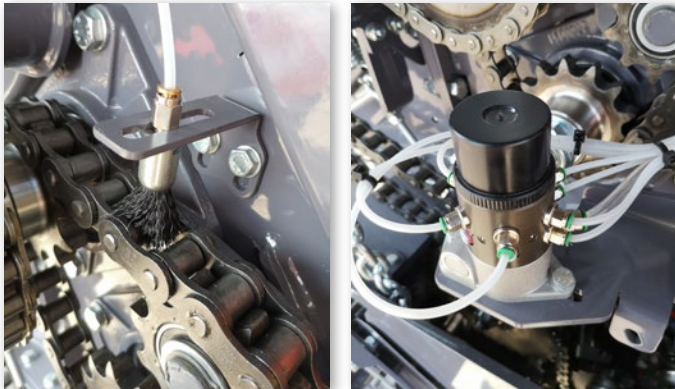
La serie EXTREME 3 è equipaggiata con un nuovo timone completamente rivisto. Un profilo a C in acciaio alto resistente consente una facile regolazione con tutti i tipi di trattore grazie ad i due martinetti meccanici.



# TOP performances!

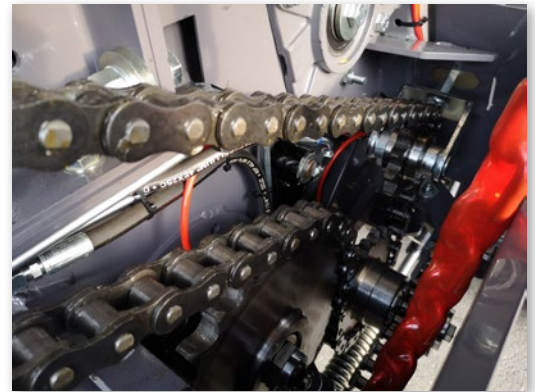
## Cinghie ad alta resistenza

Il modello EXTREME 3 è pensato per veri professionisti e per questo motivo è dotato di 4 cinghie Endless. Grazie a queste, è assicurata un'ottimale resistenza in qualsiasi condizione, anche ad elevate pressioni.



## Lubrificazione in continuo

Il sistema di oliatura automatico con pompa rotativa mantiene sempre una perfetta lubrificazione in continuo durante il lavoro, migliorando l'efficienza e la qualità della trasmissione del moto.



## Catene rinforzate

Per rispondere alle esigenze dei terzisti, che sottopongono le macchine a sforzi prolungati, EXTREME 3 è dotata di catene rinforzate da 1" e ¼ in grado di sopportare gli stress più pesanti.



## Nuova elettronica ISOTRONIC

EXTREME 3 ISOTRONIC è la versione di ultima generazione, aggiornata con protocollo di comunicazione ISOBUS. Tutti i parametri di lavoro possono essere gestiti comodamente dal terminale ISOBUS nella cabina del trattore in modo semplice e intuitivo. Una rotopressa all'avanguardia sia per aziende foraggiere che per i contoterzisti più esigenti.



MODELLO		EXTREME 3 EXTREME 3 ISOTRONIC
Diametro balla	m	0,5-1,65
Pick-up	m	2,2
Alimentazione	tipo	HTR-HTC-HTU
Legatura	tipo	Rete
PTO	giri/min	540
Peso	kg	Da 3470
Potenza minima richiesta	CV	95-108

		<b>EXTREME 1</b>		
	<i>misura</i>	<b>HTI</b>	<b>HTR</b>	<b>HTC</b>
<b>DIMENSIONE BALLE</b>				
<b>Diametro</b>	<i>m</i>	0,5-1,65 / 1,8		
<b>Larghezza</b>	<i>m</i>	1,2		
<b>PICK-UP</b>				
<b>Larghezza pick-up</b>	<i>m</i>	2,2		
<b>Numero di file porta denti</b>	<i>n°</i>	4		
<b>Ruote pivotanti</b>		Standard		
<b>Rastrello premi andana</b>		Standard	-	-
<b>Lamiera premi andana</b>		-	Standard	Standard
<b>Rullo premi andana</b>		Optional		
<b>CAMERA DI PRESSATURA</b>				
<b>Cinghie</b>	<i>tipo</i>	Graffate		
<b>Cinghie</b>	<i>n°</i>	6		
<b>Espulsore balla</b>		Optional		
<b>ALIMENTAZIONE</b>				
<b>Lunghezza di taglio</b>	<i>mm</i>	-	-	77
<b>Protezione coltelli</b>		Molla		
<b>Disinnesto rotore</b>		Standard		
<b>Fondo apribile</b>		-		
<b>LEGATURA</b>				
<b>Rete</b>		Standard		
<b>Spago</b>		Optional		
<b>Spago/rete</b>		Optional		
<b>Film plastico</b>		Optional		
<b>COMANDO</b>				
<b>Meccanico</b>		Standard		
<b>ICON (elettronico)</b>		-		
<b>LUBRIFICAZIONE</b>				
<b>Oliatura automatica</b>		Standard		
<b>Oliatura automatica pompa rotativa</b>		-		
<b>Ingrassatura manuale</b>		Standard		
<b>Ingrassatura centralizzata</b>		-		
<b>Ingrassatura manuale progressiva</b>		-		
<b>Ingrassatura automatica progressiva</b>		-		
<b>PNEUMATICI</b>				
<b>400/60 - 15,5</b>		Standard		
<b>19.0/45 - 17</b>		Optional		
<b>550/45 - 22,5</b>		-		
<b>Peso (a partire da)</b>	<i>kg</i>	2850	3100	3260

<b>EXTREME 2</b>				<b>EXTREME 3</b>		
<b>HTI</b>	<b>HTR</b>	<b>HTC</b>	<b>HTU</b>	<b>HTR</b>	<b>HTC</b>	<b>HTU</b>
	<b>0,5-1,65 / 1,8</b>			<b>0,5-1,65</b>		
	<b>1,2</b>			<b>1,2</b>		
	<b>2,2</b>			<b>2,2</b>		
	<b>4</b>			<b>4</b>		
	<b>Standard</b>			<b>Optional</b>		
<b>Standard</b>	<b>-</b>	<b>-</b>	<b>-</b>	<b>-</b>	<b>-</b>	<b>-</b>
<b>-</b>	<b>Standard</b>	<b>Standard</b>	<b>Standard</b>	<b>-</b>		
	<b>Optional</b>			<b>Standard</b>		
	<b>Endless</b>			<b>Endless</b>		
	<b>6</b>			<b>4</b>		
	<b>Optional</b>			<b>Optional</b>		
<b>-</b>	<b>-</b>	<b>77</b>	<b>44</b>	<b>-</b>	<b>77</b>	<b>44</b>
	<b>Molla</b>			<b>Molla</b>		
	<b>Standard</b>			<b>-</b>		
	<b>Standard</b>			<b>Standard</b>		
	<b>Standard</b>			<b>Standard</b>		
	<b>Optional</b>			<b>Optional</b>		
	<b>Optional</b>			<b>Optional</b>		
	<b>Optional</b>			<b>Optional</b>		
	<b>-</b>			<b>-</b>		
	<b>Standard*</b>			<b>Standard*</b>		
	<b>Standard</b>			<b>-</b>		
	<b>-</b>			<b>Standard</b>		
	<b>-</b>			<b>-</b>		
	<b>-</b>			<b>Standard</b>		
	<b>Standard</b>			<b>-</b>		
	<b>Optional</b>			<b>Optional</b>		
	<b>Standard</b>			<b>Standard</b>		
	<b>Optional</b>			<b>Optional</b>		
	<b>Optional</b>			<b>Optional</b>		
<b>2940</b>	<b>3300</b>	<b>3520</b>	<b>3550</b>	<b>3470</b>	<b>3550</b>	<b>3657</b>

\* terminale ISOBUS nella versione ISOTRONIC



**MASCHIO GASPARDO S.p.A.**

Sede legale e stabilimento produttivo  
Via Marcello, 73  
I-35011 Campodarsego (PADOVA) - Italy  
Tel. +39 049 9289810 - Fax +39 049 9289900  
info@maschio.com - www.maschiogaspardo.com

**Stabilimento produttivo**

Via Bredina 6  
I-26100 CREMONA (CR) - Italy  
Tel. +39 0372 564610 - Fax +39 0372 564625