

MASCHIO



MASCHIO GASPARDO: LA FORZA DEL NOME

Le frese del gruppo MASCHIO GASPARDO sono il prodotto storico dell'azienda. Realizzate da oltre 50 anni nella sede principale di Campodarsego, l'ufficio R&D sviluppa e consolida le più moderne tecnologie per la lavorazione dei materiali al fine di ottenere un prodotto finito di alta qualità e durevolezza.

MASCHIO GASPARDO è in grado di fornire attrezzature per il piccolo hobbista, le aziende più professionali e i contoterzisti, con un assorbimento di potenza dai 10 ai 380 CV.



BENEFICI AGRONOMICI

- Ottima preparazione del letto di semina
- Velocità di semina
- Livellamento uniforme
- Germinazione omogenea



INDICE

CURATE NEI MINIMI DETTAGLI	4
TELAIO FISSO	8
TELAIO PIEGHEVOLE	18
RULLI	26



PANTERA

CURATE NEI MINIMI DETTAGLI



Sempre i giusti giri

La scatola di riduzione con cambio velocità integrato è disponibile di serie o su richiesta. Grazie ad essa, con un apposito set di ingranaggi è possibile cambiare velocità a seconda delle esigenze e della tipologia di terreno.

Corpo centrale

A seconda dei modelli, il telaio centrale può essere costituito da una struttura monoblocco da 4 mm o da una doppia lamiera di spessore variabile dai 3+3 mm fino a 5+5 mm.



Rompitraccia

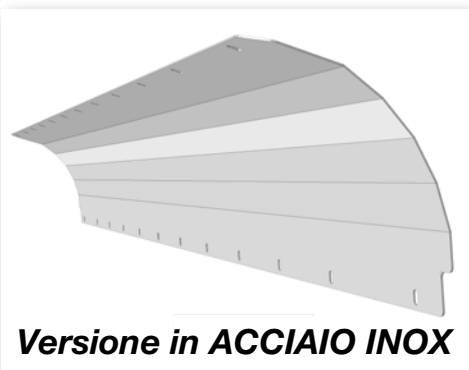
Tutte le frese MASCHIO, tranne i modelli più leggeri, possono essere equipaggiate con dispositivo rompitraccia a puntale semplice o a delta, con sistema di sicurezza a bullone o a molla.

I rompitraccia lavorano in corrispondenza delle ruote del trattore, riducendo il calpestamento e creando un letto di semina più omogeneo.



Kit anti-intasamento

Unico nel suo genere è il dispositivo meccanico anti-intasamento, costituito da una membrana di polietilene ad alta densità. (Disponibile su SC PRO, G, PANTERA L, PUMA e PANTERA)



Versione in ACCIAIO INOX

Dal 1964

MASCHIO GASPARDO è sempre stato uno dei marchi più richiesti per l'acquisto di una fresa. La progettazione dei prodotti, attenta e minuziosa in ogni dettaglio, è il vero punto di forza del gruppo. Grazie all'elevato numero di modelli e optional, gli agricoltori possono trovare la soluzione più adatta alle loro esigenze ottenendo sempre il massimo dalla loro attrezzatura.

Regolazione del cofano

La regolazione del cofano è mediata da un martinetto, disponibile in versione a molla, meccanico o idraulico a seconda del modello.

Abbassando o sollevando la barra, si aumenta o si diminuisce l'effetto di sminuzzamento del terreno.



Cofano livellatore

Il cofano livellatore posteriore, grazie al profilo con inclinazione progressiva e alla larghezza superiore al fronte di lavoro, garantisce un livellamento sempre ottimale.

Inoltre, per garantire una maggior resistenza durante il lavoro, è stata aggiunta una barra di irrobustimento.

Regolazione della profondità

Grazie ad una barra dentata ad un solo bullone, le slitte laterali garantiscono un settaggio della profondità pratico e rapido, facilitando enormemente le operazioni di modifica della profondità rispetto ai sistemi di molti concorrenti.



Trasmissione laterale

A seconda dei modelli, le frese rotative MASCHIO GASPARDO possono essere equipaggiate con trasmissione laterale a catena - nei modelli più leggeri - oppure a 3 o a 4 ingranaggi nei modelli più professionali.

PER OPERARE AL MEGLIO SERVE L'UTENSILE GIUSTO!

Pronto in ogni situazione

Versatilità e capacità di adattamento sono due caratteristiche molto importanti delle frese MASCHIO GASPARDO. Grazie all'ampia scelta di rotori infatti, gli agricoltori possono sempre trovare la risposta giusta alle loro esigenze di lavorazione.

ROTORE A ZAPPE



Il rotore a Zappe può montare 2 tipi di zappe, a «C» e «L», in grado di massimizzare l'affinamento del terreno e l'incorporamento del residuo colturale.

La disposizione delle zappe sul rotore è di tipo elicoidale, ottenendo come risultato la progressiva entrata nel terreno delle zappe e riducendo così l'assorbimento di potenza.

È possibile richiedere come optional il riporto in tugsteno sulle lame, riducendo in maniera elevata la loro usura.

-Uso universale

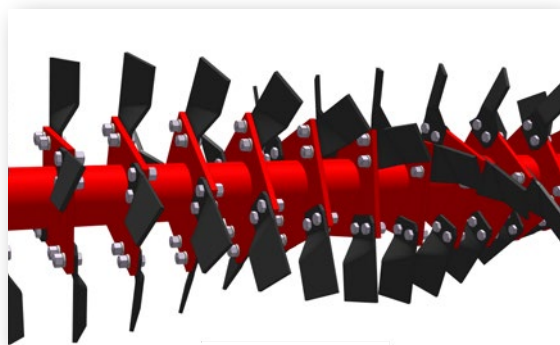
Zappa a C



Zappa a L



ROTORE COBRA



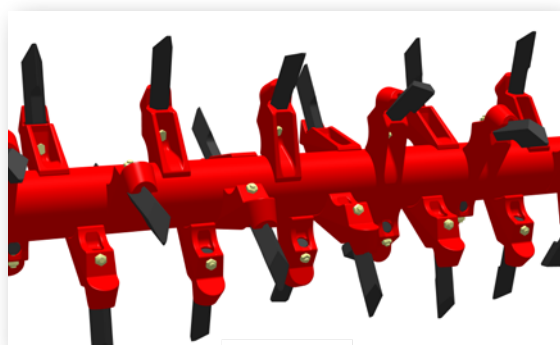
Il rotore Cobra è utilizzato per la lavorazione nei terreni secchi e duri, dopo aratura o su terreno sodo.

La fitta quantità di lame presente sul rotore garantisce un perfetto affinamento delle zolle, creando un ottimo letto di semina.

-Terreni duri e secchi

(Disponibile su SC, SC PRO, PUMA, PANTERA L e PANTERA)

ROTORE CONDOR



Il rotore Condor risponde alle necessità di tutti gli agricoltori che lavorano terreni molto sassosi, poiché la speciale forma degli utensili azzera il danno normalmente provocato alle lame, minimizzando eventuali fermi macchina.

-Terreni sassosi

(Disponibile su SC, SC PRO, PUMA, PANTERA L e PANTERA)

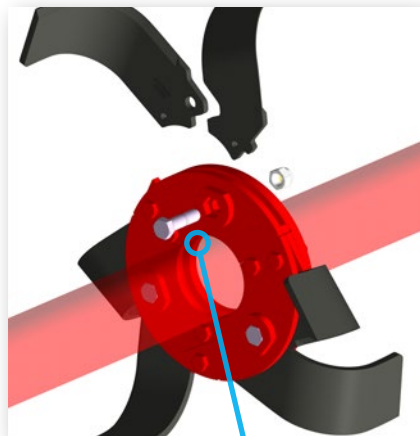


SGANCIO RAPIDO DELLE LAME: un incastro perfetto

Il tempo è denaro

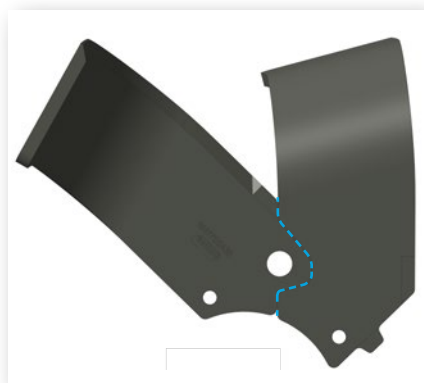
Il nuovo sistema brevettato di sgancio rapido MASCHIO GASPARDO, consente di sostituire le zappe impiegando **un quarto del tempo** che richiederebbe un sistema di sgancio classico a doppio bullone.

Disponibile sui modelli: G, SC PRO
PANTERA L e PANTERA.



1 vite per 2 lame

L'operazione di sostituzione delle lame è velocizzata grazie allo sgancio di una sola vite.



Disegno innovativo

Il sistema lavora tramite un incastro fra le due lame tenute in sede da due controflange rinforzate; così facendo, la prima lama avrà un bullone di sgancio e la seconda, incastrata sulla prima, non potrà muoversi se non viene sganciata la prima, richiedendo così lo sgancio di una sola vite per togliere 2 lame.

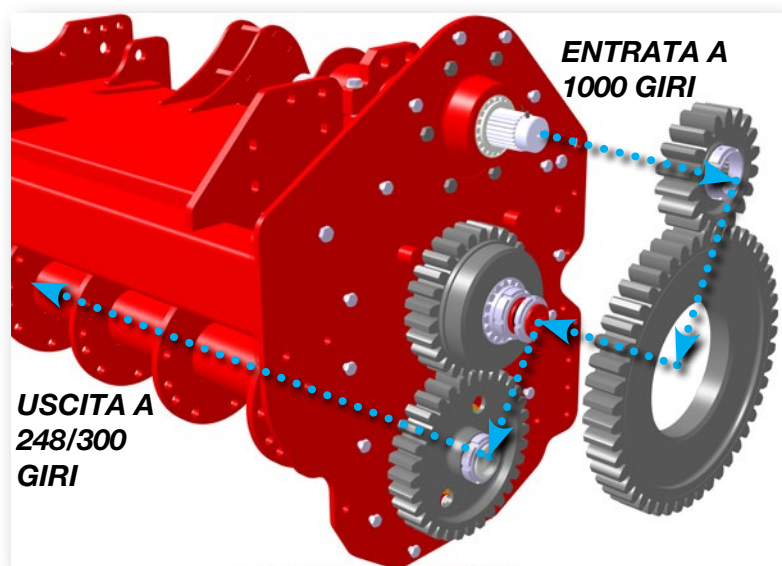


**Standard
12 bulloni**



**Rapido
3 bulloni**

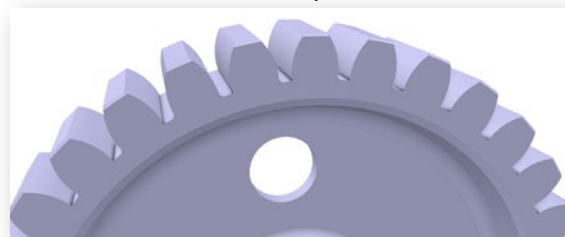
TRASMISSIONE LATERALE: 1000 Giri e non sentirti



4UATTRO+

Il sistema 4UATTRO+ utilizza 4 robusti ingranaggi come trasmissione laterale per la riduzione dei giri del rotore.

Tale sistema diminuisce notevolmente lo stress meccanico sulle coppie coniche della scatola del cambio centrale e sui cardani laterali, aumentando l'affidabilità della macchina nel tempo.



Particolari che fanno la differenza

Un ulteriore punto di forza della trasmissione laterale è dato dalla particolare forma dei denti degli ingranaggi. Una speciale lavorazione della dentatura è garanzia di minor produzione di calore: di conseguenza l'olio all'interno del carter non si riscalda e non è richiesto alcun impianto di raffreddamento. Al tempo stesso, anche la rumorosità e l'usura sono notevolmente ridotte.

Telaio fisso da 10 a 60 CV



W 145

L, A e W

Sono il punto di partenza della gamma frese MASCHIO GASPARDO, abbinabili a trattori di peso contenuto e di bassa potenza, da 10 a 60 CV. Leggere e di piccole dimensioni, si adattano molto bene alle applicazioni in giardinaggio, hobbistica, fino alle coltivazioni interfilari in frutteti e vigneti. Grazie alla loro compattezza, riescono facilmente ad essere utilizzate anche in contesti casalinghi e per la manutenzione delle aree verdi. In tutti i modelli, la gestione della profondità è possibile grazie alle slitte laterali, facilmente regolabili tramite un sistema a vite con registro.

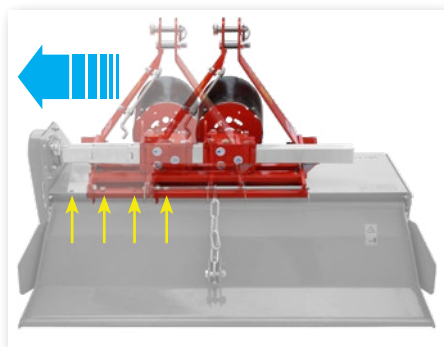


Scatola del cambio

Tutti i modelli sono equipaggiati con una scatola di riduzione dei giri del rotore a singola velocità, con misuratore del livello dell'olio direttamente dal tappo di rabbocco.

Trasmissione laterale

Lateralmente il moto è dato da un sistema a catena, lubrificata a grasso nel modello L, a bagno d'olio nei modelli A e W. La tensione della catena di trasmissione è regolata automaticamente dal tendicatena.



Spostamento laterale

La possibilità di uno spostamento laterale del gruppo fresante, rispetto all'attacco a 3 punti, rende l'attrezzatura estremamente versatile e funzionale nelle varie condizioni di impiego (modelli L e W).

MODELLO L



Mod.	MAX cm	MIN cm	MIN cm	MAX cm
105	52,5	32,5	52,5	72,5
125	62,5	32,5	62,5	92,5

MODELLO W

Mod.	MAX cm	MIN cm	MIN cm	MAX cm
105	52,5	22	52,5	83
125	62,5	22	62,5	103
145	72,5	22	72,5	123
165	82,5	22	82,5	143



MODELLO A



CARATTERISTICHE TECNICHE		L		W				A				
Misura		105	125	105	125	145	165	100	120	140	160	180
Larghezza di lavoro	m	1,05	1,25	1,05	1,25	1,45	1,65	1	1,2	1,4	1,6	1,8
Larghezza di trasporto	m	1,17	1,37	1,17	1,37	1,57	1,77	1,17	1,37	1,57	1,77	1,97
Zappe	n°	20	24	20	24	28	32	20	24	28	32	36
Peso	kg	155	170	170	194	218	242	220	240	260	280	305
Potenza del trattore	CV	15 a 25		15 a 40				30 a 60				
Velocità gruppo trasmissione	RPM	540		540				540				
Giri rotore	RPM	254		208				208				
Spostamento laterale		meccanico		meccanico				-				
4 zappe per flangia		•		•				•				
6 zappe per flangia		-		◊				◊				
Massima profondità di lavoro	cm	16		18				20				
Rullo		-		-				-				

• di serie ◊ optional - non disponibile

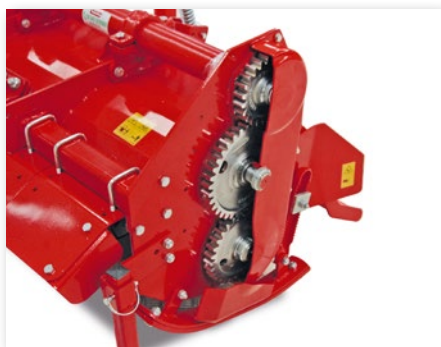
Telaio fisso da 30 a 80 CV



U 155

H, VIRAT PRO e U

Le frese modello H, VIRAT PRO e U, pur rientrando nella gamma di macchine di piccole dimensioni, presentano molti dettagli di attrezzature più grandi, rendendole idonee a lavori più professionali in orticoltura e frutticoltura, nelle piccole aziende agricole e nelle serre.



Trasmissione laterale

H, VIRAT PRO e U sono equipaggiate con scatole di trasmissione laterale a 3 ingranaggi, che assicurano una trasmissione costante senza nessuna perdita di potenza.

Tenute anfibie

Le tenute meccaniche anfibie sono costituite da due anelli metallici contrapposti tra loro e separati da un sottile film d'olio. Questo sistema garantisce un isolamento totale dei cuscinetti del rotore da fango, acqua e polvere. È possibile inoltre lavorare in sommersione nelle risaie.



Cofano posteriore

Operando su terreni sassosi, le nuove lamiere livellatrici maggiorate conferiscono più resistenza all'usura.

La loro forma ricurva consente di raggiungere un perfetto livellamento del terreno in tutte le condizioni.

Per modificarne l'altezza, sono presenti dei martinetti a regolazione a molla.

MODELLO H



MODELLO VIRAT PRO



MODELLO U



CARATTERISTICHE TECNICHE		H				VIRAT PRO					U					
Misura		145	165	185	205	125	145	165	185	205	130	140	155	180	205	230
Larghezza di lavoro	m	1,45	1,65	1,85	2,05	1,25	1,45	1,65	1,85	2,05	1,35	1,45	1,6	1,85	2,1	2,35
Larghezza di trasporto	m	1,57	1,77	1,97	2,17	1,4	1,6	1,8	2	2,3	1,46	1,56	1,71	1,96	2,21	2,45
N. zappe	n°	42	48	54	60	30	36	42	42	48	30	33	36	42	48	54
Peso (U: peso senza rullo)	kg	350	385	408	437	360	400	440	470	485	410	422	440	460	545	580
Potenza del trattore	CV	35 a 60				40 a 80					35 a 80					
Velocità gruppo trasmissione	RPM	540				540					540					
Giri rotore multivelocità	RPM	•(215) - ◊				•(166-185-230-258)					•(178-201-227-256)					
Kit rompitraccia		◊				◊					◊					
Massima profondità di lavoro		22				22					22					
Rullo		-				-					◊					

• di serie ◊ optional - non disponibile

Telaio fisso da 45 a 130 CV



B 180

B e C

Con i modelli B e C, MASCHIO GASPARDO introduce le attrezzature professionali, macchine di alta categoria, continuamente aggiornate sotto il profilo tecnico e meccanico.

La struttura robusta, il cardano a frizione e il cambio multi-velocità rendono queste zappatrici durevoli e affidabili, ideali per trattori di medie dimensioni.

Il modello C si caratterizza inoltre per la sua estrema versatilità raggiungendo i 1.000 giri della presa di forza, arrivando a 324 giri/minuto e ottenendo così un migliore affinamento del terreno.

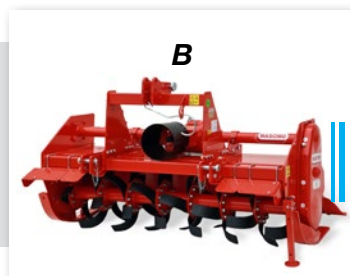


SILVA con spostamento laterale

Il modello SILVA con spostamento laterale idraulico - azionato direttamente dall'operatore - permette di seguire con il massimo comfort tutte le lavorazioni interfilari e sotto-chioma necessarie sia in frutteto che in vigneto. Come optional, SILVA è disponibile con scatola del cambio laterale, che permette uno spostamento maggiore.

B - B SUPER

Il modello B è stato esteso con la versione B SUPER, che presenta un rotore maggiorato da 540 mm Ø a 560 mm Ø, con flange portazappe in acciaio alto resistenziale e slitte per la gestione di profondità da 12 a 20 mm.



B



B SUPER



Nuovo modello C

L'ultimo aggiornamento del modello, mantenendo inalterata la robusta struttura, ha apportato nuovi e importanti aggiornamenti:

- Cambio centrale maggiorato
- Presenza sul cambio di presa di forza posteriore
- Cambio di velocità P.d.p. 540/1.000 giri/min

MODELLO SILVA



Mod.	MAX cm	MIN cm	MIN cm	MAX cm
160	80	40	80	120
185	92,5	52,5	92,5	132,5
205	105	65	105	145

MODELLO B



MODELLO C



CARATTERISTICHE TECNICHE		SILVA			B (B SUPER)				C				
Misura		160	185	205	155	180	205	230	205	230	250	280	300
Larghezza di lavoro	m	1,6	1,85	2,1	1,6	1,85	2,1	2,35	2,1	2,35	2,6	2,85	3,1
Peso (B/B SUPER e C senza rullo)	kg	520	550	588	573 (578)	620 (610)	686 (670)	735 (740)	720	778	829	900	916
Categoria		II			II				II				
Potenza del trattore	CV	40 a 80			45 a 100				60 a 130				
Cardano a frizione		•			•				•				
Cardano a camme		-			-				◇				
Velocità gruppo trasmissione	RPM	540			540				540 / 1.000*				
Giri rotore multivelocità	RPM	178-201-227-256			140-174-215-266				143-175-214-272				
Spostamento laterale		•			-				-				
Kit rompitraccia		-			◇				◇				
Vomeri a disco laterali	cm	-			◇				◇				
Massima profondità di lavoro		22			25				25				
Controflange		-			◇				◇				
Rullo		-			◇				◇				

• di serie ◇ optional - non disponibile

Telaio fisso da 90 a 170 CV



SC 300

SC e SC PRO

Sono le frese destinate alle medie aziende agricole e ai contoterzisti, appartenendo alla categoria delle zappatrici di grandi dimensioni e progettate per lavorare in condizioni particolarmente gravose. La nuova struttura meccanica e l'ampia scelta di accessori permettono di ottenere ottimi risultati su qualsiasi tipo di terreno. Sono abbinabili a trattori fino a 170 CV.



3 tipi di rotori

La peculiarità principale di SC è quella di avere la possibilità di montare 3 diversi tipi di rotore.

- 1 - Rotore a Zappe in normali condizioni di lavoro
- 2 - Rotore Cobra su terreni secchi e molto duri
- 3 - Rotore Condor su terreni sassosi

SC PRO

Il modello SC PRO si distingue dal modello SC per importanti differenze come:

- Radiatore posteriore
- Possibilità di Kit anti-intasamento
- Olio sintetico nella scatola del cambio
- Possibilità di montare un rotore da 570 mm rispetto ai 540 mm dell'SC



SC PRO (KIT-BIO)

La versione SC PRO Kit Bio risponde alle esigenze degli agricoltori che vogliono preparare un letto di semina evitando la compattazione e l'erosione del terreno. Lavorando a profondità inferiori e velocità maggiori (fino a 10 Km/h), mantenendo il residuo nei primi centimetri di terreno si migliorano la struttura e la quantità di sostanza organica. La finitura del terreno è tale da poter essere utilizzata sia per la preparazione del letto di semina di colture a pieno campo come mais e frumento sia per colture orticole.



BENEFICI AGRONOMICI

- Elevate velocità di lavoro
- Lavorazione superficiale (da 5 a 10 cm)
- Efficace rimescolamento e taglio del residuo grazie alla lavorazione attiva
- Veloce trasformazione in humus del residuo
- Controllo meccanico delle malerbe
- Diminuzione dell'erosione del suolo

MODELLO SC



CARATTERISTICHE TECNICHE		SC - SC PRO			
Misura		230	250	280	300
Larghezza di lavoro	m	2,35	2,6	2,85	3,1
Larghezza di trasporto	m	2,57	2,82	3,07	3,32
N. zappe		54	60	66	72
Peso (peso con Rullo Packer Ø 450)	kg	1202	1310	1393	1498
Categoria		II			
Potenza del trattore	CV	90 a 170			
Velocità gruppo trasmissione	RPM	540			
Giri rotore multivelocità	RPM	133-172-220 / 182-246-300			
Rotore Cobra/Condor		◇			
Kit rompitraccia		◇			
Vomeri a disco laterali		◇			
Massima profondità di lavoro	cm	25			
Controflange		◇			
Kit anti-intasamento		◇			
Rullo		◇			

• di serie ◇ optional - non disponibile

Telaio fisso da 120 a 320 CV



G

È la migliore opzione per la preparazione del letto di semina nelle condizioni più difficili, come lavorazioni dirette su terreno sodo o lavorazioni estive con terreno secco e tenace. La particolare adattabilità del rotore (Zappe, Cobra, Condor) e i numerosi optional disponibili, rendono G adatta a tutte le condizioni e pratiche agricole. Il rotore da 570 mm montato su cuscinetti a rulli HEAVY-DUTY consente lavorazioni a una profondità massima di 29 cm.



Kit anti-intasamento

Un optional molto interessante è rappresentato dal sistema anti-intasamento: una membrana di polietilene ad alta densità che previene l'intasamento di terreno colloso/bagnato.

Disponibile nei modelli SC PRO, G, PANTERA L e PANTERA.

Scatola del cambio

Il modello G, di serie, è equipaggiato con scatola del cambio a 1.000 giri di p.d.p. con 258 giri/minuto del rotore.

Per ottenere un terreno più affinato è possibile montare una scatola del cambio maggiorata, raggiungendo i 330 giri/minuti del rotore.



Versione DT 420 (Doppia trasmissione)

La versione DT possiede una doppia trasmissione laterale che consente una migliore trasmissione del moto e una uniforme distribuzione del carico, permettendo di abbinarla a trattori fino a 320 CV. I due cardani laterali della trasmissione superiore sono protetti da un cofano metallico per una maggior durata.





G 300



MODELLO G

CARATTERISTICHE TECNICHE		G			
Misura		275	300	350	420 DT
Larghezza di lavoro	m	2,75	3,1	3,6	4,25
Larghezza di trasporto	m	3	3,35	3,85	4,6
N. zappe		66	72	84	96
Peso (con Rullo Packer Ø 500)	kg	1763	1882	2077	2643
Categoria		III - IV			
Potenza del trattore	CV	120 a 320			
Velocità gruppo trasmissione	RPM	1000			
Giri rotore	RPM	258 (opzionale 330)			
Rotore Cobra/Condor		◇			
Kit rompitraccia		◇			
Vomeri a disco laterali		◇			
Massima profondità di lavoro	cm	27			
Controflange		◇			
Kit anti-intasamento		◇			
Rullo		◇			

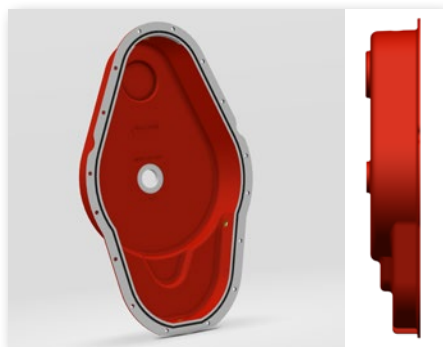
• di serie ◇ optional - non disponibile

Telaio pieghevole da 120 a 240 CV



PUMA

È una zappatrice pieghevole robusta ma leggera, dedicata alle aziende di dimensioni medio-grandi e ai contoterzisti, poiché consente di unire l'elevato grado di affinamento del terreno a buone produttività orarie. Il ridotto ingombro stradale di soli 215 cm e il peso contenuto la rendono idonea a frequenti spostamenti, oltre a consentirne l'abbinamento con trattori di media potenza.



Protezione della trasmissione

I modelli G, PUMA, PANTERA L, PANTERA sono dotati di un corpo di copertura trasmissione in ghisa sferoidale, molto più resistente della normale ghisa lamellare.

Il carter internamente è provvisto di una scanalatura sulla quale è inserita una guarnizione in gomma che funziona ad incastro, e non per pressione, sigillando in maniera più efficace gli ingranaggi da polvere e acqua.

La protezione della trasmissione è disponibile nei modelli G, PUMA, PANTERA L e PANTERA.



Rompitraccia

Le frese MASCHIO GASPARDO possono essere dotate di dispositivo rompitraccia, a puntale semplice o a delta, con sistema di sicurezza a bullone o a molla.



Maggior robustezza

Per le condizioni di terreno più difficili, le frese MASCHIO GASPARDO possono montare su richiesta un kit di controflange che aumenta la solidità della connessione delle zappe con il rotore.

Il kit è disponibile come optional su i modelli B, C, SC, G, PUMA, PANTERA L e PANTERA.



PUMA



MODELLO PUMA

CARATTERISTICHE TECNICHE		PUMA		
Misura		370	420	470
Larghezza di lavoro	m	3,78	4,28	4,78
Larghezza di trasporto	m		215	
N. zappe		84	96	108
Peso (con rullo Packer Ø450)	kg	2410	2600	2875
Potenza del trattore	CV	140 a 240		
Velocità gruppo trasmissione	RPM	1000		
Giri rotore	RPM	256 (345 opt)		
Rotore Cobra/Condor		◇		
Kit rompitraccia		◇		
Vomeri a disco laterali		◇		
Massima profondità di lavoro	cm	25		
Controflange		◇		
Kit anti-intasamento		◇		
Rullo		•		

• di serie ◇ optional - non disponibile

Telaio pieghevole da 140 a 260 CV

PANTERA L

È una zappatrice professionale pieghevole, connubio perfetto tra potenza e leggerezza, dotata di una struttura simile al modello PUMA ma equipaggiata con rotore pesante della PANTERA. PANTERA L risponde ai bisogni degli agricoltori che non posseggono trattrici di elevate potenze (da 170 a 320 CV) ma vogliono una macchina di alta gamma dal peso contenuto e in grado di raggiungere profondità di lavoro maggiori.



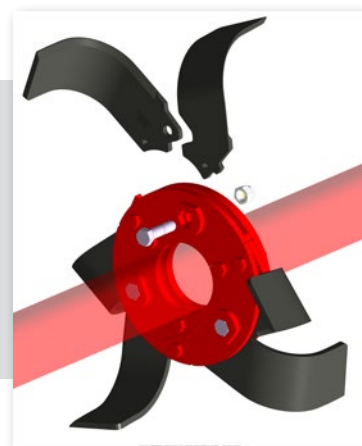
No perdite di tempo

PANTERA L è dotata di un nuovo design per la protezione del cardano, completamente in metallo, in modo tale da azzerare le rotture della classica copertura in plastica.

Per semplificarne la manutenzione, il punto di ingrassatura è dotato di un pratico coperchio in lamiera per un facile ingrassamento del cardano.

SGANCIO RAPIDO DELLE ZAPPE

La versione RAPIDO, arricchisce la dotazione della fresa con il rinomato sistema di sgancio rapido delle zappe. Il sistema lavora tramite un incastro fra le due lame tenute in sede da due controflange rinforzate; così facendo, la prima lama avrà un bullone di sgancio e la seconda, incastrata sulla prima, non potrà muoversi se non viene sganciata la prima, richiedendo così lo sgancio di una sola vite per togliere 2 lame.



Tutto a portata di mano

In tutti i modelli di alta gamma SC PRO, G, PUMA, PANTERA L e PANTERA, la regolazione del cofano posteriore e del rullo può essere completamente idraulica, garantendo la gestione di tutte le operazioni di regolazione comodamente dalla cabina del trattore.



PANTERA L



MODELLO PANTERA L

CARATTERISTICHE TECNICHE		PANTERA L / PANTERA L RAPIDO	
Misura		420	470
Larghezza di lavoro	m	4,26	4,76
Larghezza di trasporto	m		2,17
N. zappe		96	108
Peso (con rullo Packer)	kg	3200	3278
Potenza del trattore	CV	190 a 320	
Velocità gruppo trasmissione	RPM	1000	
Giri rotore	RPM	258 (330 opt)	
Rotore Cobra/Condor		◇	
Kit rompitraccia		◇	
Vomeri a disco laterali		◇	
Massima profondità di lavoro	m	27	
Controflange		◇	
Kit anti-intasamento		◇	
Rullo		●	

● di serie ◇ optional - non disponibile

Telaio pieghevole da 200 a 380 CV



PANTERA

L'attenzione prestata alle necessità del professionista, alle importanti richieste dei contoterzisti e della grande azienda agricola, hanno consentito di progettare e produrre PANTERA, zappatrice professionale pieghevole disponibile in cinque diverse versioni (da 420, 470, 520, 570 e 620 cm) e indicata per potenze da 200 a 380 CV. La rigidità della struttura e la qualità dei materiali impiegati garantiscono elevati standard di affidabilità e produttività, coniugati ad un agevole e sicuro trasporto su strada.

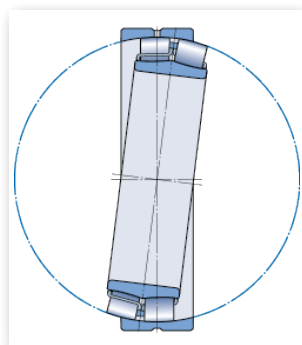
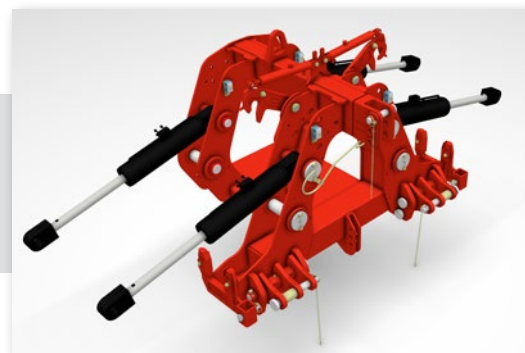


Sistema di raffreddamento

Il modello PANTERA presenta di serie il sistema di raffreddamento dell'olio del riduttore in continuo, garantendo la massima affidabilità quando si opera su turni di lavori prolungati.

Castello rinforzato

PANTERA si differenzia da PUMA per un doppio castello più robusto, con 4 pistoni idraulici per il sollevamento delle due ali laterali; queste ultime sono dotate di 4 cerniere di connessione HEAVY-DUTY con il castello, in modo tale da sopportare potenze fino 380 CV.



Resistenza e durabilità

I modelli PANTERA, PANTERA L, G ed SC sono stati equipaggiati con cuscinetti ad alte prestazioni.

I cuscinetti orientabili a rulli sono stati concepiti per sopportare pesanti carichi radiali, nonché carichi assiali in ambo le direzioni.



PANTERA

MODELLO PANTERA



CARATTERISTICHE TECNICHE		PANTERA / PANTERA RAPIDO				
Misura		420	470	520	570	620
Larghezza di lavoro	m	4,28	4,78	5,28	5,78	6,28
Larghezza di trasporto	m			2,63		
N. zappe		96	108	120	132	144
Peso (con rullo Packer)	kg	3684	3900	4220	4490	4568
Potenza del trattore	CV	200 a 380				
Velocità gruppo trasmissione	RPM	1000				
Giri rotore	RPM	258 (330 opt)				
Rotore Cobra/Condor		◇				
Kit rompitraccia		◇				
Vomeri a disco laterali		◇				
Massima profondità di lavoro	cm	27				
Controflange		◇				
Kit anti-intasamento		◇				
Rullo		•				

• di serie ◇ optional - non disponibile

Zappatrice combinata da 60 a 130 CV



COMPAGNA 2000

COMPAGNA

È un'attrezzatura combinata che nasce dall'applicazione tra la zappatrice dotata di rullo e una seminatrice posteriore a spaglio. Ideale per prati ed erbai, risulta idonea anche per la semina di cover crop o di varietà rustiche di cereali sia in pianura che su terreni collinari. Combinata alle zappatrici MASCHIO GASPARDO, è disponibile con larghezze di lavoro che vanno dai 2 ai 3 metri in accoppiamento a trattori di potenza medio-bassa.

AMPIA TRAMOGGIA

La capacità della tramoggia varia in funzione del modello ed è dotata di agitatore, che può eventualmente essere escluso in presenza di semi delicati per evitare eventuali danneggiamenti del seme. Su richiesta, è possibile suddividere la tramoggia in più scompartimenti, per garantire una corretta e regolare semina anche in forti pendenze.



CADUTA DEL SEME REGOLABILE

Il sistema di trasporto è molto semplice e deposita direttamente i semi tra organi lavoranti e rullo posteriore tramite un'apposita asta regolabile, in modo da mescolarli con il terreno. La particolare configurazione della macchina, con tubi di discesa del seme inclinabili (+/- 25°), la rende adatta ad ogni tipo di semina, anche in collina su forti pendenze.





IL PLUS DELLA ZAPPATRICE

L'abbinamento di COMPAGNA con la zappatrice permette di depositare il seme su un letto di semina altamente affinato grazie alla miscelazione di residuo colturale o malerbe con le particelle più grossolane del terreno.

COMBINATA a scelta

Per rispondere a diverse esigenze, COMPAGNA può essere accoppiata a diversi modelli di frese.

MODELLI- VERSIONI	COMPAGNA			
	1500	2000	2500	3000
B 180-205		•		
B 230			•	
C 205		•		
C 230-250			•	
C 280-300				•
SC 230-250			•	
SC 280-300				•

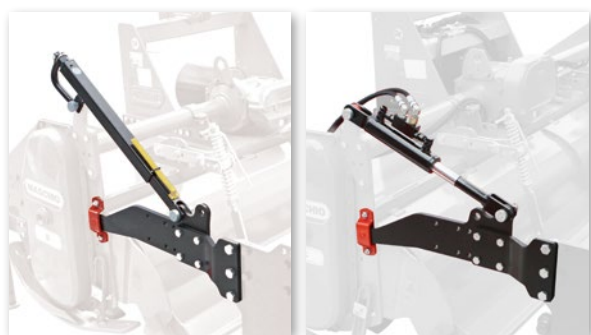
COMPAGNA	Larghezza di lavoro m	Larghezza d'ingombro m	Potenza trattore CV	Capacità tramoggia L	Elementi di semina n°	Distanza file cm
2000	2	2,1	60-100	215	16	12,5
2500	2,5	2,59	70-120	285	20	12,5
3000	3	3,08	80-130	355	24	12,5

SCELTA DEL RULLO



Sempre il rullo corretto

Il rullo posteriore svolge la funzione di ricompattare il letto di semina dopo la lavorazione della zappatrice, per garantire un ottimale contatto con il seme e con l'umidità del suolo, quindi una rapida e uniforme germinazione. Il rullo diventa una componente irrinunciabile nelle macchine di grandi dimensioni per mantenere uniforme la profondità di lavoro.



Rullo POSTERIORE

In caso le operazioni successive alla fresatura richiedano una compattazione maggiore, nei modelli B e C possono essere montati una serie di rulli posteriori che compattano lo strato lavorato.

La regolazione può essere sia meccanica che idraulica.



Rullo GABBIA

Ø 370 mm – 450 mm – 550 mm

Viene impiegato su terreni a medio impasto e in condizioni di umidità non eccessiva.

Garantisce un'ottimale preparazione in terreni di condizioni normali.



Rullo PACKER

Ø 450 mm – 500 mm – 600 mm

Viene impiegato particolarmente per le lavorazioni autunnali, in terreni umidi, per sminuzzare ulteriormente il terreno, le zolle superficiali e garantire il compattamento ottimale del letto di semina.

Rullo A SPUNTONI

Ø 500 mm – 600 mm

Si utilizza principalmente quando è richiesta la preparazione di terreno arato in profondità.

È costituito da un cilindro dotato di una serie di lunghi denti a tondino sagomati a «S», in serie di 4 per ogni sezione di lavoro, con passo di 250 mm.



RULLO A RISAIA

Ø 500 mm

Simile al rullo a spuntoni, si differenzia per il diametro del cilindro (Ø 220 mm) e per la minor lunghezza degli spuntoni.

Ha un effetto portante superiore al rullo a spuntoni, in virtù del maggior diametro del cilindro.



Rullo LISCIO

Ø 350/450 mm

Questo tipo di rullo viene utilizzato per la preparazione di terreni per la semina di ortaggi, rendendo il letto di semina compatto e piano. Questa superficie agevola il lavoro di altri macchinari specifici per la semina o per la deposizione di nylon.



Rullo SPIROPACKER

Ø 500 mm

Particolarmente indicato su terreni leggeri e sabbiosi.

È costituito da una barra avvolta a spirale intorno ad un'asse centrale.



	GABBIA			PACKER			SPUNTONI		RISAIA	SPIROPACKER		LISCIO	
	370	450	550	450	500	600	500	600	500	500	350 mm	450 mm	
U	●	●		●			●				●		
B		●		●				●		●		●	
C		●		●				●		●		●	
SC		●		●				●		●		●	
G		●	●		●	●		●		●			
PUMA		●		●			●		●	●		●	
PANTERA L												●	
PANTERA		●	●		●	●		●	●	●			

