



**DÉCHAUMEURS
À DISQUES**

LES DÉCHAUMEURS À DISQUES

MASCHIO propose une large gamme de déchaumeurs à disques offrant des solutions variées pour l'enfouissement des résidus de récolte et la préparation du lit de semence superficiel, de 3 à 15 cm.

La gamme des déchaumeurs à disques se compose de 3 modèles : VELOCE, UFO TZAR et ADMIRAL. Ils ont en commun un grand espacement entre les éléments et un important dégagement sous châssis, autorisant ainsi des vitesses de travail comprises entre 12 et 15 km/h pour l'efficacité du travail et la commodité d'utilisation.



BÉNÉFICES AGRONOMIQUES

Incorporation des résidus

Contrairement aux déchaumeurs conventionnels, les trains de disques créent un mulch sur 3 à 15 cm, y assurant ainsi l'augmentation du taux de matière organique. Les résidus en surface sont coupés et remélangés avec la terre pour créer un environnement favorable au développement des micro-organismes et à l'amélioration de la fertilité du sol.

Restauration de la structure du sol

Sur le long terme, le travail concentré sur un horizon actif de 15 cm améliore également la structure du sol en l'enrichissant en matière organique : la terre offre les meilleures conditions pour un travail plus fin ainsi que pour l'implantation des cultures.

Contrôle des adventices

Pour un rendement au maximum du potentiel, le développement des adventices doit être contrôlé en recourant le moins possible aux désherbages chimiques, tant pour un point de vue économique qu'environnemental.

SOMMAIRE

VELOCE Déchaumeur superficiel	4
UFO TZAR Déchaumeur multifonctions	12
ADMIRAL Déchaumeur grande largeur	20



BÉNÉFICES ÉCONOMIQUES



Meilleure rentabilité

L'efficacité, la polyvalence et la faible consommation de carburant sont caractéristiques des déchaumeurs à disques Maschio, développés en coopération étroite avec les agriculteurs : dans cet esprit, la simplification d'ensemble des itinéraires réduit les coûts d'exploitation ainsi que le temps de travail.

VELOCE

Déchaumeur superficiel



VELOCE

VELOCE

VELOCE est un déchaumeur à disques idéal pour le déchaumage rapide et superficiel pour permettre un bon mélange terre/paille, la création d'un lit de semence ou l'incorporation d'engrais organiques (lisier, boues). Avec ses 800 mm de dégagement entre les deux rangées de disques, le VELOCE permet une bonne incorporation de résidus abondants.

MODÈLES DISPONIBLES



Portés à châssis fixes

Les versions fixes sont disponibles de 2,50 à 4 m. Le réglage mécanique du rouleau (hydraulique en option) permet un ajustement facile de la profondeur de travail.

Un travail intensif du sol, une rentabilité pour la culture, en font un facteur de productivité et de réduction des coûts de carburant grâce à leur vitesse de travail jusqu'à 15 km/h.

VELOCE	Puissance Tracteur ch	Largeur de travail (cm)	Largeur au transport (cm)	Profondeur de travail (cm)	Disques (Ø - nb)	Poids (kg)*
250	80-90	250	255	10	510 - 20	1480
300	100-110	300	300	10	510 - 24	1665
350	120-130	350	345	10	510 - 28	1835
400	140-150	400	405	10	510 - 32	2005



Portés à châssis repliables

Les modèles repliables disponibles de 4 à 6 m avec rouleau à réglage mécanique (hydraulique en option) représentent un excellent compromis entre rappui du sol et préparation de lit de semence pour une largeur au transport inférieure à 3,00m.

VELOCE	Puissance Tracteur ch	Largeur de travail (cm)	Largeur au transport (cm)	Profondeur de travail (cm)	Disques (Ø - nb)	Poids (kg)*
400	120-160	400	300	10	510 - 32	2690
500	150-200	500	300	10	510 - 40	3065
600	180-240	600	300	10	510 - 48	3380



Semi-portés repliables

Les modèles semi-portés sont des solutions complètes avec essieu de transport pour les versions de 4 à 6 m. Pratiques et simples à utiliser, ils permettent l'utilisation d'un tracteur plus léger afin de limiter la compaction du sol.

PRESTO	Puissance Tracteur ch	Largeur de travail (cm)	Largeur au transport (cm)	Profondeur de travail (cm)	Disques (Ø - nb)	Poids (kg)*
400	100-160	400	300	08-12	510 - 32	3190
500	125-200	500	300	08-12	510 - 40	3710
600	150-240	600	300	08-12	510 - 48	3990

Le summum de la souplesse

Des atouts multiples pour toutes les saisons

Grâce à sa robustesse et sa qualité de travail irréprochable, le VELOCE est conçu pour le déchaumage superficiel avec un bon mélange terre/paille, pour l'incorporation d'engrais organiques, l'enfouissement de couverts végétaux ou la création d'un lit de semence.

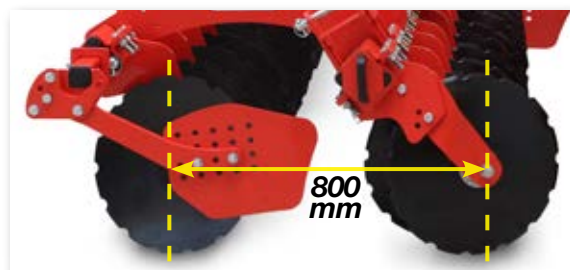


Gestion de la profondeur

A l'avant de l'appareil, une réglette graduée bien visible depuis la cabine indique en permanence la profondeur de travail effective, pour le confort du conducteur.



Zone 1



Zone 1

Les disques de diamètre 510 mm assurent un travail de qualité en présence de résidus avec un mélange homogène terre-paille. L'écartement de 800 mm entre les deux rangées de disques garantit un flux de terre important, tout en évitant le risque de bourrage en présence de résidus, de façon à permettre des vitesses de travail élevées, jusqu'à 15 km/h.

Un recroisement parfait

Un nouveau déflecteur latéral a été développé pour améliorer la précision de travail sur la bordure du passage. Facile à régler, le déflecteur latéral évite la formation d'une butte de terre entre deux passages.



Réglage hydraulique (en option)

La profondeur de travail est ajustée par le rouleau arrière au moyen d'un vérin hydraulique commandé de la cabine par le conducteur. Il est donc simple et rapide de faire varier la profondeur de travail de 3 à 10 cm



Zone 2

Zone 2

La terre travaillée par les deux trains de disques placés à l'avant est rappuyée par le rouleau arrière afin de garder l'humidité dans le sol, consolider le lit de semence ou casser les mottes de terre. Avec le large choix de rouleaux disponibles, une solution est prête pour chaque type de sol.

L'efficacité des disques

VELOCE

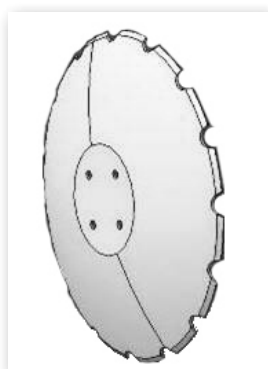


Un front d'attaque compact

Les disques sont montés sur des bras à suspensions indépendantes et répartis à intervalle de 25 cm sur deux rangées pour offrir un front d'attaque très agressif tout en autorisant un écoulement fluide de terre et/ou de résidus végétaux, même dans les conditions difficiles.

Disques surdimensionnés

Les disques des VELOCE, en acier haute-résistance au bore, résistent à l'usure même dans les terres difficiles. Leur diamètre de 510 mm assure la profondeur de travail de 10 cm, idéale pour l'enfouissement des résidus comme pour la création de terre fine. Leur légère convexité apporte une grande capacité de pénétration avec une faible demande de puissance.



Disque à 15 créneaux

Idéal pour le travail en surface et la préparation de semis.



Disque à 9 créneaux

Très agressif et incisif. Idéal pour les parcelles riches en résidus.



AGRIHUB - Coûts d'entretien = 0

Les paliers des disques sont montés sur des roulements à billes à contact oblique. Les roulements sont protégés de la poussière, boue, et impuretés par un joint spécial et un couvercle vissé, pour une fiabilité maximum. Le palier est conçu pour un maximum de fiabilité et sans entretien : les disques sont graissés à vie.

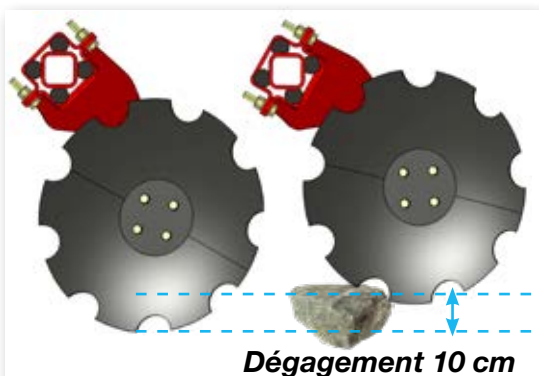


Pas de compromis

Pour une qualité de travail optimale, chaque disque est monté sur son propre bras amorti par silent-block pour absorber les chocs.

L'intelligence dans le moindre détail

Le bras de disque est conçu pour améliorer le passage dans les résidus végétaux, surtout à haute vitesse. La forme courbée du bras améliore l'absorption des inégalités du terrain pour une meilleure stabilité au travail.



Silent block

Compromis optimal entre compacité, poids et performance, chaque disque a son propre amortissement par silent-block. Les 4 cylindres caoutchouc amortissent la flexion pour assurer la rigidité de l'ensemble du train de disques et la capacité d'égaliser les inégalités du terrain. Ce système ne demande aucune maintenance, aucun graissage.

Gamme de rouleaux pour toutes les conditions

VELOCE



Ø 600 mm



Ø 560 mm

Rouleau Ring et Rouleau U

Ces rouleaux offrent le maximum de polyvalence, notamment dans les terres humides qui ont besoin d'un nivellement et d'un rappuyage sans compactage excessif. Les bandes rappuyées alternent avec les zones non travaillées autorisant les échanges d'air et d'eau et évitant la formation de croûtes de battance.

Rouleau Cage

Idéal pour les terrains secs, procure un bon émiettement et un nivellement de la surface. Le diamètre de 600 mm est idéal pour l'élimination des mottes excédentaires.



Ø 600 mm



Ø 600 mm



Ø 600 mm

Rouleau Caoutchouc

Idéal pour les sols secs ou lourds, il permet un bon rappui afin de garder un maximum d'humidité pour une bonne germination.

Rouleau PACKER

Idéal pour les sols secs ou lourds, le rouleau Packer aide à créer un lit de semis rappuyé en surface pour y retenir l'humidité et amener une germination rapide.

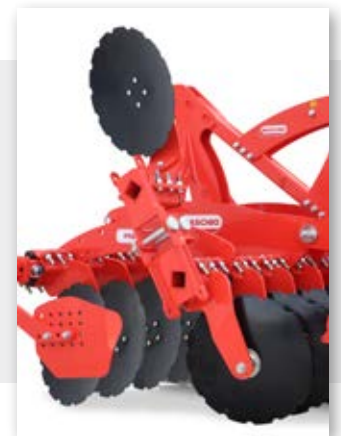


Accessoire de semis-mulch

Pour le semis de couverts au passage du déchaumeur Maschio, nous proposons le montage d'un kit de semis-mulch. La trémie (400, 500 ou 600 litres) assure une autonomie de travail suffisante et son rechargement rapide est facilité par la passerelle arrière, en toute sécurité. La distribution à rouleaux interchangeables permet un dosage adapté de différentes semences. Le doseur électrique ou hydraulique interconnecté avec le tracteur permet la modulation de dose par GPS.

Position transport (version 3,50 mètres)

Les éléments extérieurs articulés se replient et permettent de réduire le gabarit au transport aux 3,45 m pour le respect des règles de circulation, tout en conservant à l'appareil une largeur de travail effective de 3 m ou 3,50 m au champ.



Position transport (versions repliables)

Pour la route, les versions portées et semi-portées repliables sont équipées d'un châssis à verrouillage hydraulique d'un gabarit exact de 3 mètres en position repliée.

UFO TZAR

Déchaumeur multifonctions



UFO TZAR

Un mélange intensif... Sans problème

UFO est un déchaumeur à disques compact pour le travail intensif du sol et des résidus. Sa robuste structure et ses disques de 610 mm lui assurent une grande souplesse d'utilisation pour les travaux jusqu'à 15 cm de profondeur.

MODÈLES DISPONIBLES



Châssis fixes

Disponibles en largeurs de travail de 2,50 à 4 m, les modèles portés fixes garantissent une excellente incorporation des résidus grâce à la conception de leur châssis compact avec des disques de grand diamètre de 610 mm à sécurité 3D avec ressort à percussion 40x40 mm.

UFO - FIXES	Puissance Tracteur ch	Largeur de travail (cm)	Largeur au transport (cm)	Profondeur de travail (cm)	Disques (Ø - nb)	Poids (kg)*
250	80-90	250	255	10	610 - 20	1480
300	100-110	300	300	10	610 - 24	1665
350	120-130	350	345	10	610 - 28	1835
400	140-150	400	405	10	610 - 32	2005



Une utilisation dans toutes les conditions

Conçu comme le déchaumeur le plus polyvalent, l'UFO dispose d'un châssis combinant la robustesse et la flexibilité : Les deux rangées de disques espacées de 1000 mm assurent un écoulement optimal du flux de terre, alors que les disques de très grand diamètre 610 mm assurent un excellent émiettement de la terre et incorporent les résidus en surface. Le grand dégagement sous châssis ainsi que la sécurité lame en "C" des disques, lui permettent de travailler même dans les conditions les plus difficiles.



Châssis repliables

Les modèles semi-portés UFO sont disponibles en largeur de 4 à 6 m. Ils offrent une productivité maximale grâce leur vitesse de travail. Toute la gamme est équipée de disques avec sécurité lames en "C" de section 80 x 20 mm.

UFO TZAR - REPLIABLES	Puissance Tracteur ch	Largeur de travail (cm)	Largeur au transport (cm)	Profondeur de travail (cm)	Disques (Ø - nb)	Poids (kg)*
400	100-160	400	300	08-12	610 - 32	3190
500	125-200	500	300	08-12	610 - 40	3710
600	150-240	600	300	08-12	610 - 48	3990

Le summum de la polyvalence

La combinaison gagnante

La sécurité lame en C des disques, les paliers Culti-Hub et les disques de diamètre 610 mm permettent d'exploiter pleinement la puissance du tracteur pour la production de terre fine, favorisée également par une vitesse de travail élevée (15 km/h).



Largeur sous contrôle

Les deux côtés de la machine sont équipés de disques de bordure ajustables en hauteur et en alignement. Ils permettent de maintenir le flux et notamment les résidus, dans la stricte largeur de travail de l'appareil.



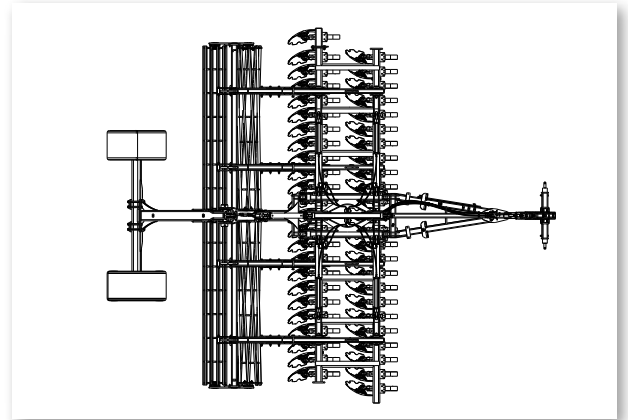
Zone 1

Zone 1 - Coupe et mélange

Les deux rangées de disques, espacées de 1000 mm, coupent les résidus de culture et les mélangent à la terre. L'espacement de 25 cm entre chaque disque sur les deux rangées garantit un bon écoulement du flux de terre et des résidus, tandis que le décalage entre les deux rangées de disques procure un travail uniforme sur toute la largeur de travail, même en profondeur.

Réglage facile, traction maximale

La disposition des deux rangées de disques simplifie les opérations de réglage. Les disques inversés d'un train à l'autre éliminent, une fois la profondeur harmonisée, tout phénomène de dérive latérale, pour le confort et la facilité d'utilisation.



Profondeur de travail

La profondeur de travail peut varier entre 6 et 15 cm avec la butée ajustable du rouleau.

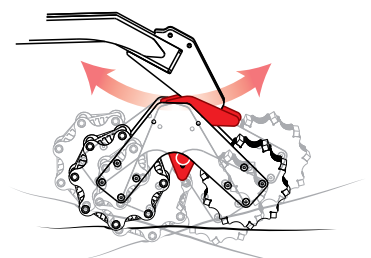
Elle augmente quand la butée est insérée dans un emplacement plus bas et diminue quand elle est insérée plus haut.



Zone 2

Zone 2 - Nivellement et production de terre fine

L'effet de vibration généré par le support du rouleau tandem, qui combine deux rouleaux à vitesses différentes eu égard à leurs diamètres respectifs (460 mm et 430 mm) crée une onde de choc amplifiée qui réduit significativement les mottes en surface. Le rouleau tandem articulé, avec ses passages plus resserrés, nivelle le sol de façon plus uniforme.



**ROULEAU TANDEM
ARTICULÉ POUR
UN MEILLEUR
NIVELLEMENT**

Éléments de travail

UFO - TZAR

Le disque

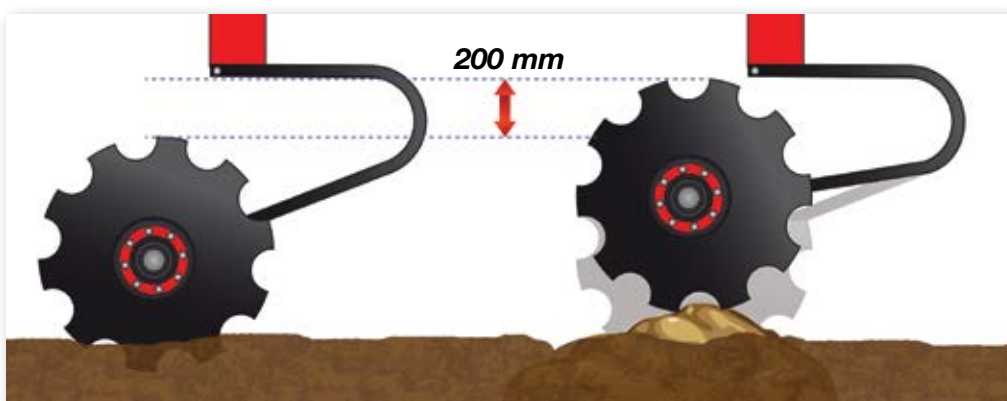
Le disque de 610 mm assure un travail jusqu'à 15 cm de profondeur, idéal non seulement pour l'enfouissement des résidus mais également pour la production de terre fine, notamment derrière la labour. Deux types de disques sont disponibles suivant l'abondance de résidus :

- résidus plus abondants (disque crénelé 9 créneaux)
- résidus moins abondants (disque crénelé 15 créneaux).



Nouvelle lame en C

Sur l'UFO, le support du disque et son système d'amortissement ne forment plus qu'un : la lame en C. Design compact pour l'optimisation du flux de matières entre les disques, fabrication en acier spécial-ressorts pour la fiabilité et la flexibilité même dans les conditions d'utilisations les plus sévères. Le ressort est conçu pour être puissant mais libre de vibrer, capable d'absorber les contraintes mécaniques des hautes vitesses et de les restituer par un effet de vibration qui amplifie l'émiettement du sol. Sans entretien, il réduit les temps d'immobilisation et les coûts d'utilisation.





CULTI-HUB: performance et fiabilité

Les paliers des disques de l'UFO atteignent des performances exceptionnelles dans toutes les conditions.

Roulements Usage Intensif

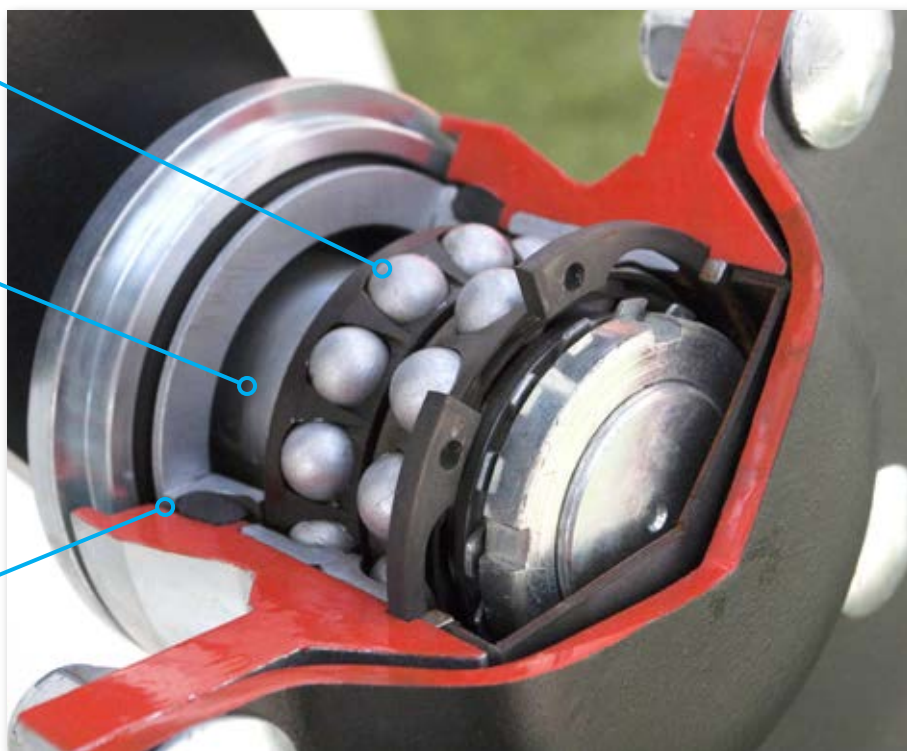
L'UFO est équipé de roulements à double rangée de billes à contact oblique.

Duo-cone

Étanchéité maximale grâce au joint Duo-Cone : deux rondelles métalliques coniques inversées séparées par un film lubrifiant assurant une étanchéité extrême.

Lubrification

Bain d'huile, graissé à vie, sans entretien.



Gamme de rouleaux pour toutes les conditions

UFO



Ø 600 mm



Ø 560 mm

Rouleau Ring et Rouleau U

Ces rouleaux offrent le maximum de polyvalence, notamment dans les terres humides qui ont besoin d'un nivellement et d'un rappuyage sans compactage excessif. Les bandes rappuyées alternent avec les zones non travaillées autorisant les échanges d'air et d'eau et évitant la formation de croûtes de battance.

Rouleau Cage

Idéal pour les terrains secs, procure un bon émiettement et un nivellement de la surface. Le diamètre de 600 mm est idéal pour l'élimination des mottes excédentaires.



Ø 600 mm



Ø 600 mm



Ø 600 mm

Rouleau Caoutchouc

Idéal pour les sols secs ou lourds, il permet un bon rappui afin de garder un maximum d'humidité pour une bonne germination.

Rouleau PACKER

Idéal pour les sols secs ou lourds, le rouleau Packer aide à créer un lit de semis rappuyé en surface pour y retenir l'humidité et amener une germination rapide.



Attelage articulé

Les modèles semi-portés sont équipés d'un timon articulé sur bras d'attelage offrant ainsi un angle de braquage de 180° ainsi qu'une excellente maniabilité sur la route ou lors des demi-tours au champ.

Version traînée

Sur demande, un timon fixe Heavy Duty CAT 4 \varnothing 62 mm à œillet est disponible sur les versions traînées.



3 mètres au transport

Pour le transport sur la route, les modèles semi-portés sont équipés d'un verrouillage hydraulique du châssis pour un gabarit replié de 3 m. Pour réduire la compaction des sols, une monte pneumatique surdimensionnée en 700/40-22.5 peut être demandée. Suivant la réglementation routière, le freinage hydraulique ou pneumatique peut être choisi.

ADMIRAL

Déchaumeur grande largeur



ADMIRAL

Une seule version pour répondre aux plus exigeants

ADMIRAL est disponible en largeur 8,50 m pour répondre aux besoins des exploitations aux conditions de travail les plus exigeantes.

Dans les champs en toutes saisons : beaucoup plus qu'un simple déchaumeur !

- Large espacement entre les disques : grande polyvalence
- Grand dégagement sous châssis : fluidité maximale
- 4 rangées de disques pour un maximum de terre fine
- Grand diamètre de disques : enfouissement complet des résidus
- Combinaison arrière disques crénelés + rouleau : nivellement optimal

CHAUME DE MAÏS



RÉSIDUS DE SOJA



CHAUME DE BLÉ



CHAUME DE RIZ



COUVERT VÉGÉTAL



REPRISE LABOUR

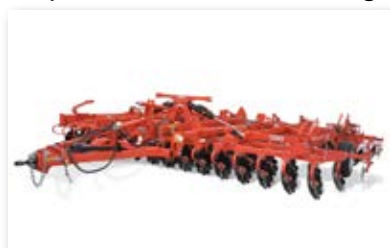




Performances extrêmes

Conçu pour les grands espaces, l'ADMIRAL est un déchaumeur pensé par Maschio Gaspardo pour les conditions de travail les plus extrêmes. Le besoin croissant de grandes capacités de travail fait de l'ADMIRAL le choix parfait pour ces travaux exigeants.

Les caractéristiques "extrêmes" de ses trains de disques lui procurent une polyvalence pour toutes les situations : depuis les terres froides et lourdes aux sols hydromorphes et tourbeux avec des résidus hauts et même en présence de schistes argileux.



ADMIRAL	Profondeur de travail cm	Largeur hors-tout cm	Largeur au transport cm
850	8-15	850	415

* avec rouleau ** sans rouleau

Hauteur au transport cm	Longueur * m	Vitesse de travail km/h	Châssis repliable sections	Puissance tracteur ch	Disques nombre	Poids ** (kg)
430	10,2	12	3	280 - 360	68	9400

Résultats visibles, clé-en-main :

Ses 68 disques ne craignent aucun obstacle : ils coupent, mélangent et enfouissent pour un résultat toujours au rendez-vous.



Conçu pour les grands espaces

Pensé en grand

Le châssis massif et robuste porte le concept du déchaumeur à disques conventionnel à un niveau jusqu'alors inégalé. Disposées au long du châssis derrière le timon, ce sont 4 rangées de disques de Ø 610 mm espacés les uns des autres de 50 cm. À l'arrière des trains de disques, un jeu de herse régule le flux de terre. Enfin, le rouleau rappaie uniformément et nivelle la surface. Les roues de grand diamètre placées au centre permettent de maintenir la profondeur de travail désirée.



Timon amortisseur

Pour réduire les contraintes sur le timon et le crochet d'attelage du tracteur, le système de sécurité à ressorts de l'ADMIRAL absorbe les chocs et protège la structure au travail comme durant les phases de transport.



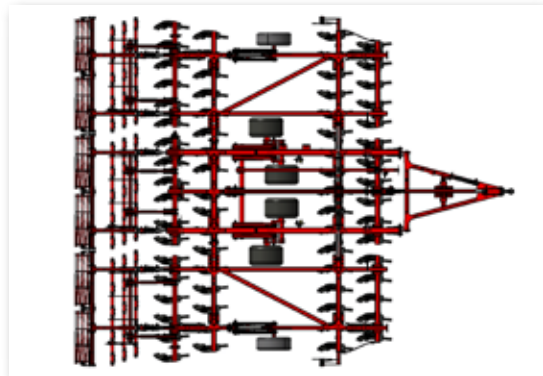
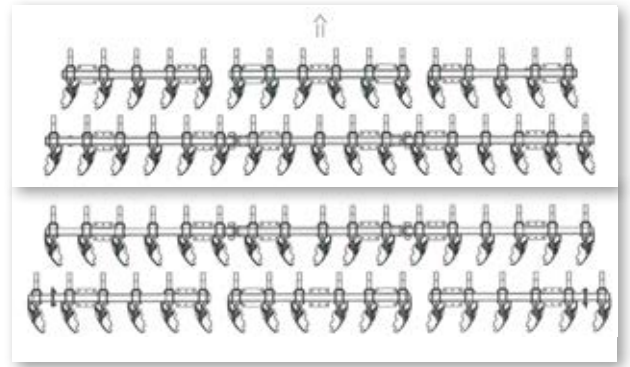
Zone 1 a

1a et 1b - Jeu de disques non-stop

Le jeu de disques est disposé sur 4 rangées appariées espacées de 1000 mm l'une de l'autre. Les 68 disques sont disposés tous les 50 cm sur la rangée et tous les 25 cm en comptant les deux rangées. L'effet combiné des 4 rangées de disques assure un bon compromis entre l'émiettement et la polyvalence.

La performance au rendez-vous

Pour assurer un réglage encore plus facile et une traction efficace, la disposition des disques est conçue pour neutraliser toute dérive latérale.



Un mélange optimal

Grâce à sa conception à deux paires de trains de disques combinées, l'ADMIRAL introduit un concept innovant pour les outils de travail du sol simplifié : un seul passage permet de mélanger et incorporer efficacement le chaume à la terre. L'effet de choc sur le sol et les résidus fait de l'ADMIRAL un appareil unique sur le marché.



Zone 2

Zone 1 b

Zone 3

Zone 4

2 - Profondeur sous contrôle

Au centre 4 paires de roues tandem pour un suivi précis du relief en maintenant la profondeur de travail constante jusqu'à 15 cm.

3 - Conçu pour la vitesse

À l'arrière une herse à dents souples (70 cm) distribuées en trois rangées pour favoriser l'écoulement fluide de la terre et sa redistribution uniforme.

4 - Rappuyage en surface

Le rouleau arrière émiette et rappuie la terre pour laisser un sol parfaitement nivelé.

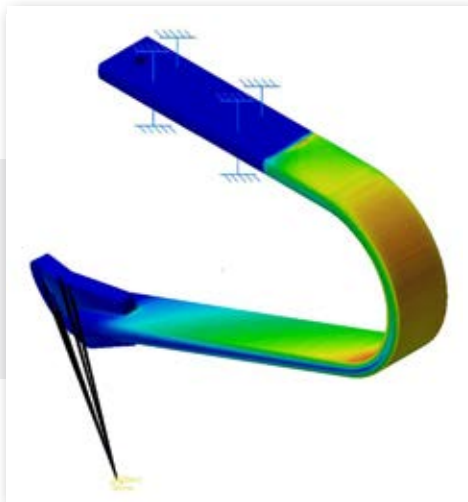
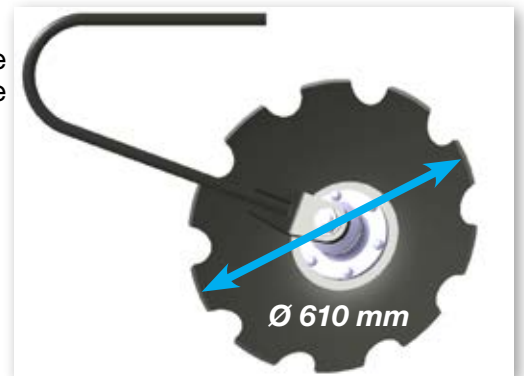
Disque/Palier/Bras



ADMIRAL

Profil agressif

L'ADMIRAL est équipé de disques crênelés légèrement concaves de \varnothing 610 mm qui assurent une pénétration efficace sur tous les types de surfaces.

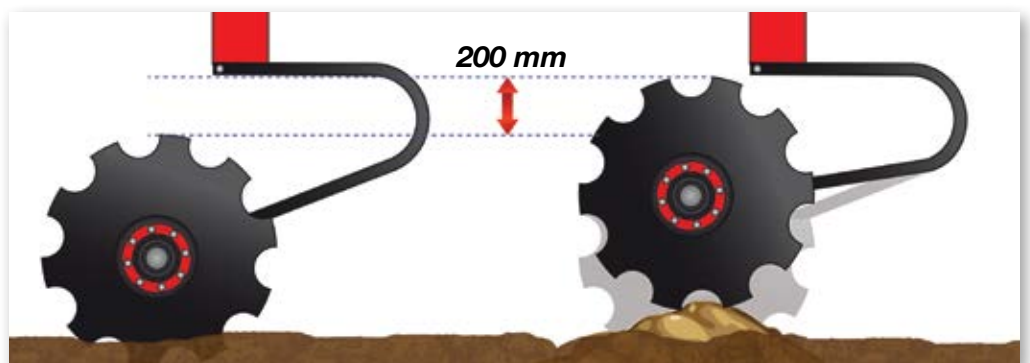


Testé dans toutes les positions

Pour un maximum de performance et de fiabilité, le ressort-lame en C est forgé dans un acier à haute limite élastique spécifiquement développé pour les ressorts après des tests étendus de résistance aux contraintes mécaniques et de résilience. Il revient toujours exactement à la position initiale.

Ressort-lame en C : robuste ET flexible

Chaque disque est monté sur un amortisseur conçu spécifiquement pour la flexibilité et la robustesse. Le ressort-lame en C offre un dégagement vertical de grande amplitude (20 cm) permettant d'esquiver tout obstacle.





Protection 360°

Chaque disque est équipé d'un palier spécial surdimensionné "CULTI-HUB" pour une longévité encore plus grande. Les 2 roulements coniques sont immergés dans un bain d'huile et protégés de la boue et de l'eau par un système de joints exclusif.



Simple et fiable

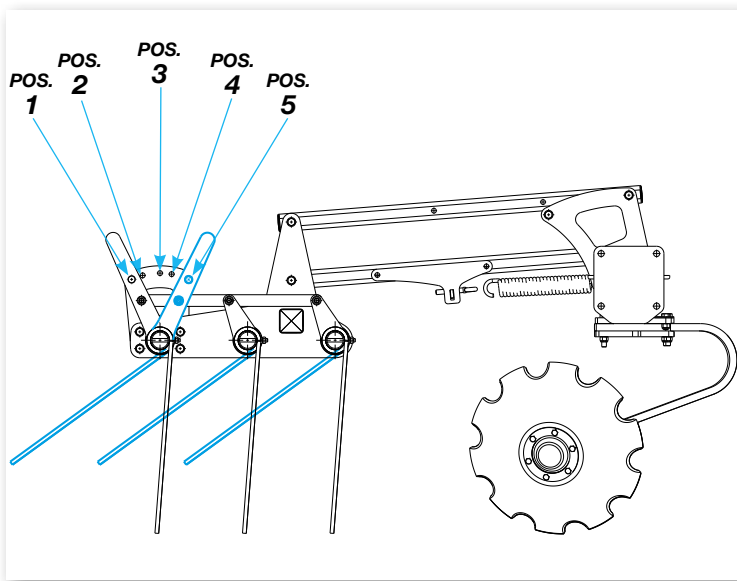
La profondeur de travail des disques est contrôlée par les roues de jauge centrales. Une butée mécanique limite la course du piston et détermine la profondeur requise pour le travail, ajustée avec la poignée située à l'avant.

Équilibrage des éléments

Les roues latérales extérieures possèdent leur propre réglage indépendant par un tirant qui permet d'ajuster en toute simplicité la profondeur de travail des éléments latéraux par rapport au réglage des éléments centraux. La grande largeur de l'ADMIRAL n'exclut pas un travail de précision.



Pour toutes conditions



Herse à dents souples

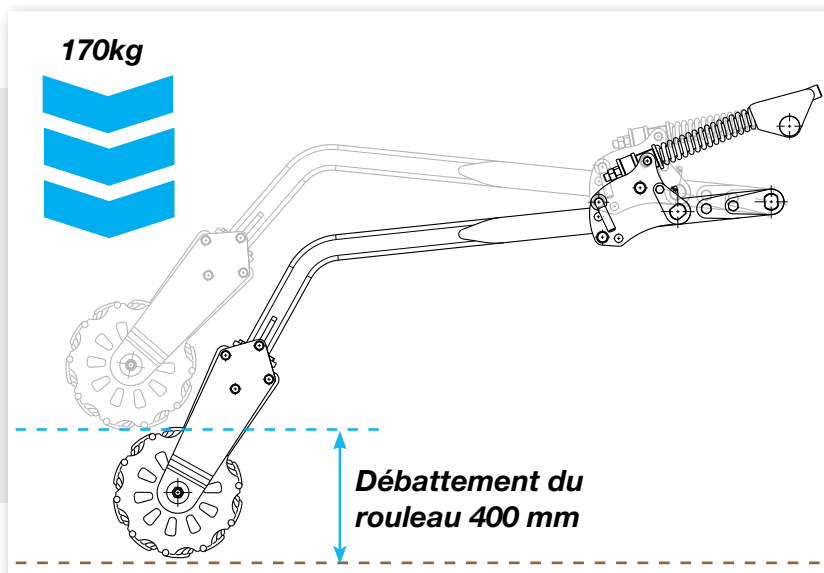
La herse arrière peut être réglée sur plusieurs positions en fonction des conditions de terrain. Dans les conditions de travail les plus difficiles (sol humide, résidus abondants, etc.), sur la position 5, la herse est totalement escamotée.

Type de sol	Volume de résidus	Position
Terrain dur	Faible	Pos. 2
Terrain dur	Abondant	Pos. 2
Terrain meuble	Faible	Pos. 2
Terrain meuble	Abondant	Pos. 3
Terrain humide	Faible	Pos. 2
Terrain humide	Abondant	Pos. 3

Rouleau arrière

Le rouleau arrière possède deux positions :
1 - Position de travail, avec un ressort imposant une pression au sol de 170 kg pour assurer un émiettement et un nivellement uniformes.

2 - Une goupille permet de lever et d'escamoter le rouleau pour éviter tout risque de bourrage en conditions très humides.





Rouleau lames

Pour un émiettement plus prononcé du sol, un rouleau à lames est disponible, combinant un profil agressif et une vitesse de rotation rapide. Il peut être utilisé pour trancher des résidus lourds afin d'améliorer la décomposition.

Transport en sécurité

L'ADMIRAL est composé de 3 sections dont 2 repliables pour une largeur au transport de 4,30 m. Les 4 roues de jauge centrales, associées au timon amorti assurent une circulation sécurisée même sur des chemins de terre inégaux.



