



***GAMA DE CULTIVATOARE
CU DISCURI***

GAMA DE CULTIVATOARE CU DISCURI

Gama de cultivatoare cu discuri MASCHIO reprezintă o soluție strategică pentru gestionarea resturilor vegetale de suprafață și afânarea terenului cu adâncimea cuprinsă între 10 și 15 cm.

Gama de cultivatoare cu disc este compusă din 3 modele: VELOCE, UFO TZAR și ADMIRAL. Acestea au în comun garda mare la sol între elementele și spațiile perfecționate ale cadrului, care îi asigură o viteză de lucru între 12 și 15 Km/h, totul în avantajul eficienței și randamentului la funcționare.



BENEFICIILE AGRONOMICE

Încorporarea resturilor vegetale

Spre deosebire de lucrările solului convenționale, utilizarea grapei cu discuri reduce inversarea straturilor la adâncimea de 10-15 cm, permițând creșterea materiei organice la suprafață. Resturile vegetale superficiale sunt tăiate și reamestecate cu solul, creându-se un mediu propice pentru dezvoltarea microorganismelor și îmbunătățind fertilitatea solului.

Refacerea structurii solului

Pe termen lung, prelucrarea unui singur strat, activ până la 15 cm adâncime, îmbunătățește și structura solului, făcându-l mai bogat în substanță organică: terenul devine astfel ideal atât pentru o afânare mai ușoară, cât și pentru dezvoltarea culturii însămânțate.

Ținerea sub control a buruienilor

Pentru a atinge randamentul maxim, trebuie să țineți cât mai bine sub control dezvoltarea buruienilor și, în același timp, să reduceți utilizarea de substanțe chimice, pentru o limitare a consumului, atât din punct de vedere economic, cât și al mediului.

CUPRINS

VELOCE Cultivator cu discuri superficial	4
UFO TZAR Cultivator combinat	12
ADMIRAL Cultivator combinat	20



BENEFICII ECONOMICE

Avantaje mai mari

Eficiență, versatilitate și reducerea consumurilor sunt caracteristicile care le au în comun grapele cu discuri Maschio Gaspardo, realizate în strânsă legătură cu agricultorii: în acest mod, se pun bazele conceptelor de prelucrare minimă a solului, reducând costurile de gestionare și timpii de lucru.

VELOCE

Cultivator cu discuri superficial



VELOCE

RAPIDĂ cu numele, dar și în acțiune!

VELOCE (RAPIDĂ) este o grapă cu discuri ușoară, perfectă pentru gestionarea resturilor vegetale și afânarea terenului pentru prepararea patului germinativ și îngroparea apelor uzate. Cu distanța de 800 mm între rânduri, garantează un flux optim de sol în orice condiții de lucru.

MODELE DISPONIBILE



Purtat, cu cadru fix

Versiunile care au cadru fix sunt disponibile cu mărimi între 2,5 și 4 m. Reglarea hidraulică a tăvălugului de serie ajută la stabilirea adâncimii corecte de lucru. Eficiente pe sol și eficiente în câmp deschis, garantează o capacitate de producție foarte bună și consumuri reduse, datorită vitezei ridicate de realizare a operațiunilor, până la 15 km pe oră.

VELOCE	Putere tractor Hp	Lățime de lucru (cm)	Capacitate mare de transport (cm)	Adâncime de lucru (cm)	Nr. discuri (Ø - n)	Greutate (kg)*
250	80-90	250	255	10	510 - 20	1480
300	100-110	300	300	10	510 - 24	1665
350	120-130	350	345	10	510 - 28	1835
400	140-150	400	405	10	510 - 32	2005



Purtat, cu cadru pliabil

Modelele pliabile disponibile cu mărimi între 4 și 6 m, cu reglare hidraulică a tăvălugului pentru adâncimea de lucru, reprezintă un compromis excelent între caracterul compact și capacitatea de lucru (până la 6 metri!).

VELOCE	Putere tractor Hp	Lățime de lucru (cm)	Capacitate mare de transport (cm)	Adâncime de lucru (cm)	Nr. discuri (Ø - n)	Greutate (kg)*
400	120-160	400	300	10	510 - 32	2690
500	150-200	500	300	10	510 - 40	3065
600	180-240	600	300	10	510 - 48	3380



Semipurtat, cu cadru pliabil

Modelul semipurtat este versiunea completă a căruciorului de transport pentru versiunile cu mărimi între 4 și 6 metri. Comod și ușor de manevrat, permite cuplarea cu tractoare de putere mică. Libertatea mai mare de mișcare îi permite grapei cu discuri să urmeze mai bine profilul terenului pentru o prelucrare optimă a solului.

PRESTO	Putere tractor Hp	Lățime de lucru (cm)	Capacitate mare de transport (cm)	Adâncime de lucru (cm)	Nr. discuri (Ø - n)	Greutate (kg)*
400	100-160	400	300	08-12	510 - 32	3190
500	125-200	500	300	08-12	510 - 40	3710
600	150-240	600	300	08-12	510 - 48	3990

Versatilitate la cele mai înalte cote

Beneficii multiple pentru toate exigențele

Datorită versatilității și rezistenței sale foarte mari, VELOCE poate fi utilizată în orice situație: de la prelucrarea miriștilor pe teren nedestelenit, la îngroparea culturilor de acoperire, la afânarea terenului după arat, pentru că se adaptează utilizării în orice moment al anului.

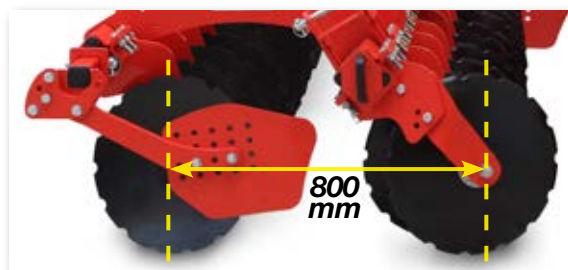


Gestionarea adâncimii

În partea din față a mașinii se găsește o placă gradată, vizibilă din cabina tractorului, care arată încontinuu adâncimea la care lucrează mașina, asigurând un confort mai mare pentru agricultor.



Zona 1



Zona 1

Cele două rânduri de discuri de 510 mm permit prelucrarea profilului solului până 10 cm adâncime.

Distanța dintre cele două rânduri a fost mărită la 800 mm, pentru a garanta un flux optim de sol chiar și în prezența resturilor vegetale, asigurând o viteză de lucru de până la 15 km/h și lăsând terenul perfect amestecat cu resturile de culturi.

Nicio imperfecțiune

Pentru a îmbunătăți finisarea laterală la prelucrarea solului, a fost dezvoltată o soluție nouă: o protecție pătrată în locul discului clasic.

Ușor de setat, garantează o retenție completă, chiar și în soluri cu numeroase resturi vegetale.

Dacă este setată corect înainte de a începe lucrul, niciun rând sau brazdă nu vor putea fi observate între o trecere și alta.



Setări hidraulice

Adâncimea de lucru este reglată de la tăvălugul din spate prin intermediul unui sistem hidraulic care poate fi gestionat ușor de operator din cabina tractorului chiar și în timpul lucrului, permițându-i să facă schimbări în mod continuu.



Zona 2

Zona 2

Terenul lucrat de cele două rânduri de discuri din față este reconsolidat de tăvălugul din față, garantând cele mai bune condiții pentru o însămânțare omogenă.

Datorită gamei variate de tăvălugi disponibile, soluția pentru fiecare teren este la îndemâna dumneavoastră.

Discuri eficiente

VELOCE

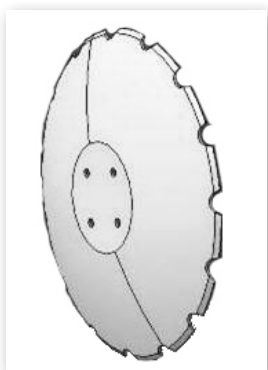


Front de lucru compact

Discurile, montate fiecare pe suspensii independente, se află la distanță de 25 cm unul de altul și sunt dispuse neuniform pe două rânduri, pentru a garanta un front de lucru foarte puternic, dar și pentru a asigura în același timp un flux optim de sol și/sau resturi vegetale, în orice condiții de lucru.

Discuri mai mari

Discurile utilajului VELOCE sunt produse din oțel aliat cu bor de înaltă rezistență, pentru a garanta o uzură redusă, chiar și pe soluri dure. Diametrul de 510 mm asigură o adâncime de lucru de aproximativ 10 cm, ideală atât pentru îngroparea resturilor vegetale, cât și pentru afânarea solurilor cu bulgări. Convexitatea redusă permite o pătrundere mai ușoară în sol, în conformitate cu puterea absorbită.



Disc cu 15 dinți

Indicat pentru afânarea superficială a terenului și pregătirea patului germinativ.



Disc cu 9 dinți

Foarte puternic și incisiv. Ideal pentru suprafețele bogate în resturi vegetale.



AGRIHUB - renunțați la întreținere!

Butucii fiecărui disc sunt fixați pe rulmenți speciali sferici, așezați față în față. Rulmentul este ferit de praf, noroi și murdărie cu ajutorul unei garnituri speciale și al unui capac strâns cu șurub, care garantează fiabilitate maximă. Butucul a fost realizat pentru a oferi cele mai bune performanțe cu întreținere minimă: nu trebuie făcută ungerea periodică a fiecărui disc în parte!

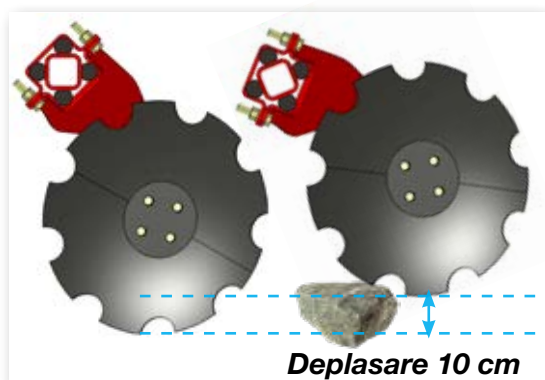
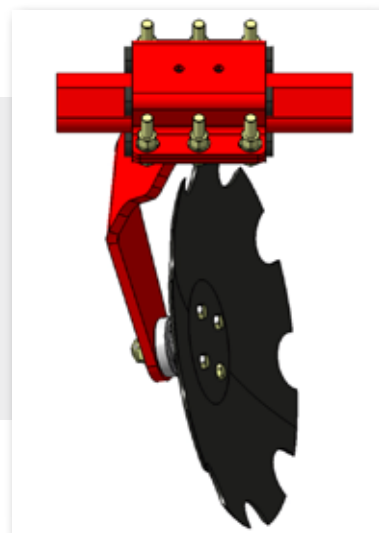


Fără compromisuri

Pentru a garanta lucrări de cea mai bună calitate, atât deasupra, cât și în sol, fiecare disc a fost montat pe un suport propriu și amortizor „Silent Block”.

Perfecționat până în cele mai mici detalii

Suportul discului a fost perfecționat pentru a înlesni la maximum fluxul de sol, atât în interior, cât și în exterior, în special la viteze mari. Forma ușor curbată îmbunătățește absorbția asperităților, pentru o mai bună stabilitate la lucru.



Silent block

Compromisul ideal între caracterul compact, greutate și performanțe, fiecare disc al utilajului VELOCE este amortizat pe un sistem adecvat Silent Block: 4 cilindri din cauciuc de cu grad înalt de elasticitate (absorbție de energie elastică), asigură rigiditate pentru întreaga grapă, garantând în același timp o capacitate corespunzătoare de a absorbi asperitățile solului. Acest sistem nu necesită niciun fel de întreținere și lubrifiere.

Alegeți tăvălugul cel mai potrivit pentru societatea dumneavoastră

VELOCE



Ø 600 mm



Ø 560 mm

Tăvălug cu inele și tăvălug în U

Aceste modele de tăvălugi oferă versatilitate maximă la utilizare, în special pe soluri umede, unde trebuie nivelat și re consolidat terenul fără o compactare excesivă. În sol se formează fâșii compactate alternativ cu fâșii neprelucrate, care înlesnesc schimbul de aer și apă, evitând formarea de cruste superficiale sau retențiile de apă.

Tăvălug colivie

Ideal pentru terenurile uscate, permite o bună afânare și nivelare a suprafeței. Diametrul de Ø 600 mm este ideal pentru a reduce numărul mare de bulgări. Greutatea moderată limitează instabilitatea în partea din spate, favorizând cuplarea cu tractoare ușoare.



Ø 600 mm



Ø 600 mm



Ø 600 mm

Tăvălug cauciuc

Ideal pentru terenuri uscate, chiar dificile, permite crearea unui pat germinativ foarte bun, realizând un strat superficial compact. Umiditatea rămâne în pământ și duce la o germinare rapidă a culturii. Este indicat în special pentru însămânțarea cerealelor cu o distanță între rânduri de 12,5 cm.

Tăvălug Packer

Ideal pentru terenuri uscate, chiar dificile, tăvălugul Packer permite crearea unui pat germinativ foarte bun, obținând un strat de suprafață compact. După trecere, terenul menține umiditatea și favorizează o germinare rapidă a culturii.



Împrăștiere multifuncțională

Pentru însămânțarea culturilor de acoperire într-o singură trecere sau pentru încorporarea substanțelor nutritive, Maschio Gaspar-do pune la dispoziție aplicarea unui KIT pentru însămânțarea prin împrăștiere. Buncărul (de 400, 500 și 600 de litri) permite o discretă autonomie de lucru și, datorită scării de acces din partea din spate, alimentarea este rapidă și sigură. Un distribuitor cu tăvălugi interschimbabili este amplasat sub buncăr pentru împrăștierea semințelor sau a îngrășământului.

Dozatorul poate fi electric sau hidraulic, cu posibilitatea de a comunica cu GPS-ul tractorului pentru dozarea automată.



Transportul pe drum (versiunea de 3 metri)

Cuplurile de discuri de la exterior pot fi pliate în interior, în faza de transport, pentru a-i permite utilajului să se încadreze în limitele pentru a circula pe stradă. Această soluție a fost necesară pentru a asigura o lățime de lucru de 3 metri efectivi.



Transportul pe drum (versiunile pliabile)

Pentru transportul pe drum, versiunile purtate și semipur-tate sunt prevăzute cu închidere hidraulică a cadrului, pentru o lățime de gabarit de numai 3 metri.

UFO TZAR

Cultivator cu discuri greu



UFO TZAR

Resturile vegetale... NICIO PROBLEMĂ!

UFO este un cultivator cu discuri pentru prelucrarea intensivă a solului și resturilor vegetale. Structura solidă, combinată cu o grapă cu discuri de 610 mm, permite o mai mare versatilitate la utilizare, atingând o adâncime de lucru de 15 cm.

MODELE DISPONIBILE



Cadru fix

Disponibil în variante cu lățimi de lucru între 2,5 și 4 m, modelul UFO cu cadru fix asigură performanțe sporite, datorită structurii tubulare pe care o are, combinată cu o distanță mare între rânduri.

Toate modelele fixe sunt prevăzute cu arcuri oscilante cu secțiune de 40x40 mm.

UFO - CADRU FIX	Putere tractor Hp	Lățime de lucru (cm)	Capacitate mare de transport (cm)	Adâncime de lucru (cm)	Nr. discuri (Ø - n)	Greutate (kg)*
250	80-90	250	255	10	610 - 20	1480
300	100-110	300	300	10	610 - 24	1665
350	120-130	350	345	10	610 - 28	1835
400	140-150	400	405	10	610 - 32	2005



Utilizare la 360°

Proiectat pentru a fi polivalent la 360°, cadrul cultivatorului UFO este un amestec de rezistență și flexibilitate: cele două rânduri distanțate la 1.000 mm asigură un flux optim al solului, în timp ce discurile apropiate și dispuse neuniform (25 cm pe 2 rânduri) garantează o afânare foarte bună a terenului și gestionarea resturilor vegetale de suprafață. Garda mare la sol, combinată cu arcul în C, face posibil lucrul în cele mai dificile condiții.



Cadru pliabil

UFO este disponibil în versiunea pliabilă cu lățimea cuprinsă între 4 și 6 m, semipurtată sau tractată. Productivitate maximă datorită vitezelor mari de lucru și lățimii de lucru de până la 6 m.

Toată gama este prevăzută cu suporturi cu arc în C, având secțiunea de 80 x 20 mm.

UFO - CADRU PLIABIL	Putere tractor Hp	Lățime de lucru (cm)	Capacitate mare de transport (cm)	Adâncime de lucru (cm)	Nr. discuri (Ø - n)	Greutate (kg)*
400	100-160	400	300	08-12	610 - 32	3190
500	125-200	500	300	08-12	610 - 40	3710
600	150-240	600	300	08-12	610 - 48	3990

Versatilitate la cele mai înalte cote

Combinăție letală

Combinăția dintre arcul în C, butucul Culti-Hub și discul de \varnothing 610 mm permite ca toată puterea tractorului să fie transmisă la sol, și asigură o mai bună afânare a terenului datorită vitezei mari de lucru (ideală, de aproximativ 15 km/h).



Limitarea, sub control

Pe ambele laturi exterioare ale grapei cu discuri sunt două discuri de limitare, care pot fi reglate în înălțime și înclinație: acestea permit menținerea fluxului de sol în interiorul frontului de lucru al utilajului.



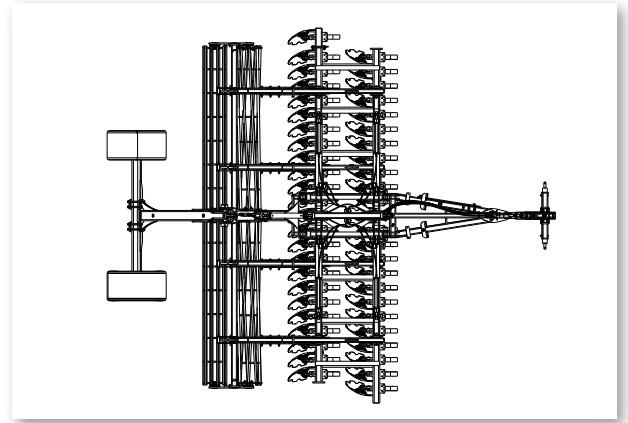
Zona 1

Zona 1 - Tăiere și amestecare

Cele două discuri frontale aflate la o distanță de 1.000 mm taie terenul și îngroapă resturile vegetale. Distanța de 25 cm între discurile de pe același rând garantează un flux corespunzător de produs, în timp ce dispunerea celor două rânduri, decalată cu 17,5 cm, asigură o uniformitate mare de lucru chiar și în profunzime.

Reglare ușoară pentru o tracțiune maximă

Soluția cu cele două rânduri de discuri dispuse în linie simplifică operațiunile de setare. După ce ați verificat că mașina lucrează perpendicular pe sol, dispunerea față în față a discurilor elimină posibilele efecte de derivă, pentru un confort maxim la lucru și utilizare ușoară.



Adâncime de lucru

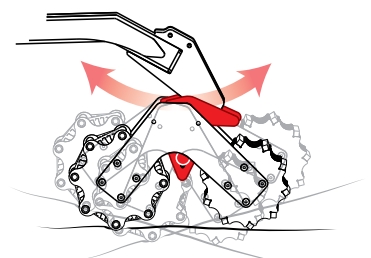
Adâncimea de lucru a utilajului poate fi reglată între 6 și 15 centimetri printr-o reglare manuală a știfturilor tăvălugului. Adâncimea de lucru crește când știftul inferior este introdus într-un orificiu mai jos, și scade atunci când același știft este introdus într-un orificiu mai sus.



Zona 2

Zona 2 - Nivelare și afânare

Efectul vibrant generat de suportul dublului tăvălug pivotant, împreună cu viteza diferită de rotație a celor doi tăvălugi, dată de diametrele diferite (460 mm și 430 mm), creează un puternic efect de rupere, care reduce semnificativ bulgării de suprafață. Sistemul pivotant permite urmărirea uniformă a terenului pentru o nivelare mai mare a solului.



**TĂVĂLUG PIVOTANT
PENTRU O MAI
BUNĂ NIVELARE A
SOLULUI**

Unități de lucru

UFO

Discul

Discul de 610 mm permite o adâncime de lucru de până la 15 cm, ideală nu doar pentru îngroparea resturilor vegetale, ci și pentru afânarea terenului, de exemplu după arat. Discurile sunt disponibile în 2 versiuni, în funcție de cantitatea resturilor vegetale:

- resturi vegetale multe (coroană cu 9 caneluri)
- resturi vegetale puține (15 caneluri).

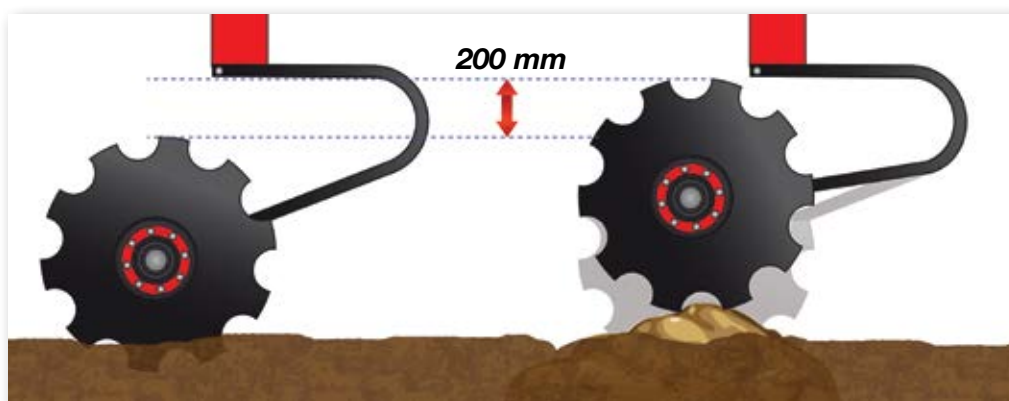


Noul arc în C

La utilajul UFO, suportul și sistemul de amortizare se unesc pentru a da viață „arcului în C”. Designul compact garantează un flux optim de material între discuri, în timp ce oțelul special pentru arcuri, din care este compus, garantează fiabilitate și flexibilitate chiar și în condiții grele.

Arcul a fost perfecționat pentru a fi rezistent, dar lăsat să vibreze, capabil să absoarbă solicitările la viteze ridicate, pentru a le descărca apoi într-un efect vibrant care amplifică afânarea terenului.

Lipsa totală a întreținerii reduce timpii morți și costurile de exploatare.





CULTI-HUB: performanțe și siguranță

Butucul discurilor utilajului UFO se caracterizează prin faptul că este foarte performant în toate condițiile de lucru.

Rulment heavy duty

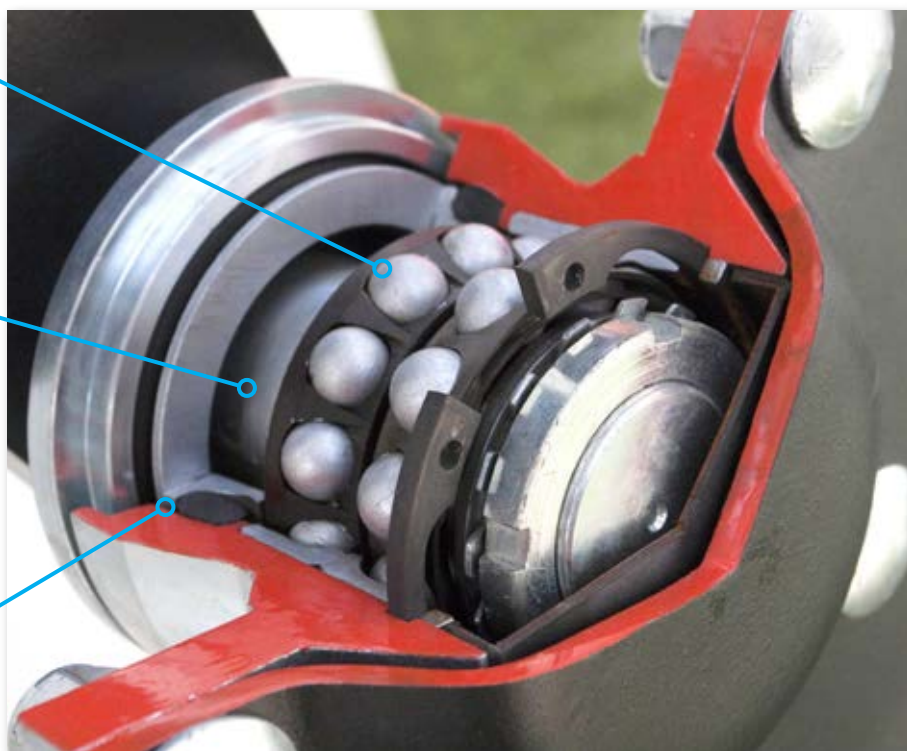
UFO permite montarea unui rulment cu o coroană dublă de bile, același tip care este montat pe osiile camioanelor și remorcilor.

Duo-cone

Protecție maximă împotriva agenților externi datorită garniturii Duo-Cone: două inele metalice în formă conică față în față, separate de un fir subțire de ulei, deja utilizate la utilajele grele, cum ar fi escavatoarele și burghiurile.

Lubrifiere

Lubrifierea în baie de ulei protejează organele în mișcare de frecările puternice și reduce timpii de întreținere normali.



Alegeți tăvălugul cel mai potrivit pentru societatea dumneavoastră

UFO



Ø 600 mm



Ø 560 mm

Tăvălug cu inele și tăvălug în U

Aceste modele de tăvălugi oferă versatilitate maximă la utilizare, în special pe soluri umede, unde trebuie nivelat și re consolidat terenul fără o compactare excesivă. În sol se formează fâșii compactate alternativ cu fâșii neprelucrate, care înlesnesc schimbul de aer și apă, evitând formarea de cruste superficiale sau retențiile de apă.

Tăvălug colivie

Ideal pentru terenurile uscate, permite o bună afânare și nivelare a suprafeței. Diametrul de Ø 600 mm este ideal pentru a reduce numărul mare de bulgări. Greutatea moderată limitează instabilitatea în partea din spate, favorizând cuplarea cu tractoare ușoare.



Ø 600 mm



Ø 600 mm



Ø 600 mm

Tăvălug cauciucat

Ideal pentru terenuri uscate, chiar dificile, permite crearea unui pat germinativ foarte bun, realizând un strat superficial compact. Umiditatea rămâne în pământ și duce la o germinare rapidă a culturii. Este indicat în special pentru însămânțarea cerealelor cu o distanță între rânduri de 12,5 cm.

Tăvălug Packer

Ideal pentru terenuri uscate, chiar dificile, tăvălugul Packer permite crearea unui pat germinativ foarte bun, obținând un strat de suprafață compact. După trecere, terenul menține umiditatea și favorizează o germinare rapidă a culturii.



Cuplare în 2 puncte pivotante

Utilajul UFO în versiunea rigidă (semipurată) și în versiunea plia-bilă este echipat cu un cuplaj cu două puncte pivotante, care per-mite un unghi de virare de 180° și asigură o manevrabilitate foarte bună în timpul manevrelor la capătul terenului și la transportul pe stradă.



Versiune cu remorcă

La cerere, este disponibil ochiul de remorcă rigid Heavy Duty CAT 4 \varnothing 62 mm, pentru a transporta mașina în versiunea tractată.



Închidere de 3 metri

Pentru transportul pe drum, versiunile semipurate sunt prevăzute cu închidere hidraulică a cadrului, pentru o lățime de gabarit de numai 3 metri. Pentru a reduce compactarea terenului la spațiul de întoarcere de la capăt, pot fi solicitate roți mai mari, de 700/40-22.5. În funcție de codul rutier, se poate opta pentru un kit de frânare hidraulic sau pneumatic.

ADMIRAL

Grapă grea cu discuri



ADMIRAL

O versiune unică pentru necesitățile importante

ADMIRAL este disponibil într-o singură versiune de 8,50 m, în măsură să răspundă cerințelor agricultorului în condițiile de lucru cele mai dificile.

4 anotimpuri, mereu pe câmp: nu este o grapă cu discuri obișnuită!

- Mărește spațiul liber dintre discuri: versatilitate crescută
- Gardă la sol mare: flux maxim de sol
- 4 rânduri de discuri: afânare intensivă a terenului
- Discuri cu diametru mare: îngropare completă a resturilor vegetale
- Secțiunea din spate combinată (grapă cu dinți + tăvălug): nivelare foarte bună

PORUMB



SOIA



GRÂU



OREZ



CULTURI DE ACOPERIRE



AFÂNARE

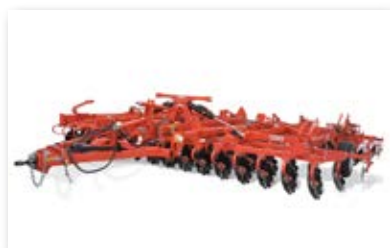




Performanțe extreme

Proiectată pentru societăți mari, ADMIRAL este grapa cu discuri concepută de Maschio Gaspardo pentru a funcționa în condiții de lucru extreme. Nevoia de a avea ferestre de lucru tot mai mari face din ADMIRAL alegerea perfectă pentru această sarcină dificilă.

Caracteristicile sale de grapă cu discuri „extremă” o fac versatilă în orice condiție: de la terenurile reci și dificile, la cele umede și turboase, cu mari cantități de resturi vegetale, chiar și cu un conținut de schelet.



ADMIRAL	Adâncime de lucru cm	Lățime de lucru cm	Lățime de transport cm
850	8-15	850	415

* cu tăvălugi ** fără tăvălugi

Înălțime la transport cm	Lungime * m	Viteză de lucru Km/h	Cadru pliabil Secțiuni	Putere necesară Hp	Discuri nr.	Greutate ** (kg)
430	10,2	12	3	280 - 360	68	9400

Rezultatele se văd și sunt palpabile!

Cele 68 de discuri nu dau înapoi în fața niciunui obstacol: taie, amestecă și îngroapă pentru un rezultat mereu eficient.



Proiectată pentru suprafețele mari

Gândire la scară mare

Cadrul, solid și puternic, duce la extrem conceptele grapelor cu discuri tradiționale: rezultatul este un utilaj unic în felul său. De-a lungul cadrului sunt dispuse, după brațul de tracțiune, 4 rânduri de discuri de 610 mm la distanță de 50 cm unul de altul. În partea din spate a grapei cu discuri, o grapă cu dinți permite gestionarea unui flux mare de sol. În cele din urmă, un tăvălug nivelează suprafața, lăsând terenul uniform. În centru, un rând de roți, cu diametrul mare, permite menținerea adâncimii de lucru dorite.



Braț de tracțiune cu amortizare

Pentru a reduce solicitările la brațul de tracțiune și la cuplajul tractorului, brațul de tracțiune al ADMIRAL are montat un amortizor de siguranță, care protejează structura, atât în timpul fazei de transport, cât și în cea de lucru.



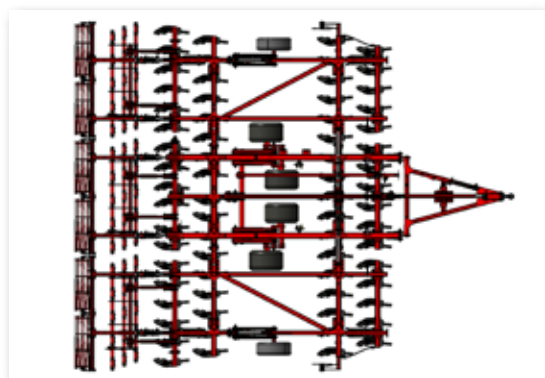
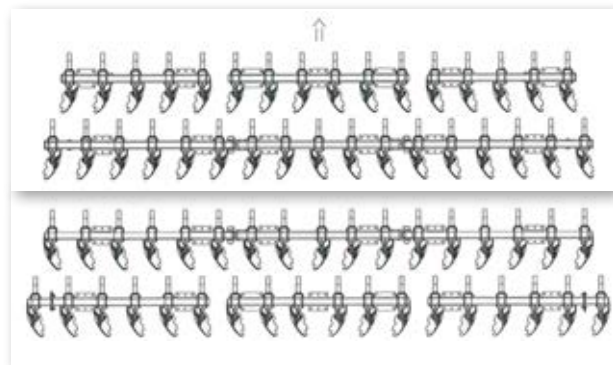
Zona 1 a

1a și 1b - Grapă cu discuri de neoprit

Grapa cu discuri este prevăzută cu 4 rânduri de discuri, împărțite în perechi la distanță de 1.000 mm una de cealaltă. Cele 68 de discuri sunt distribuite din 50 în 50 de cm în interiorul aceluiași rând și dispuse neuniform la 25 cm la suprapunerea celor 2 rânduri. Efectul total al celor 4 rânduri combinate permite obținerea unei combinații perfecte între rafinament și versatilitate.

Performanțe garantate

Pentru a asigura o reglare mai ușoară și o eficiență mai mare a tracțiunii, aranjarea discurilor a fost gândită pentru a anula posibilele efecte ale unei alunecări în lateral.



Unici pe piață!

Datorită designului perechii duble de discuri dispuse succesiv, ADMIRAL introduce un nou concept al mașinii pentru prelucrarea minimă a solului. Într-o singură trecere, terenul și miriștea sunt amestecate și îngropate eficient. Acțiunea de rupere, atât pe teren, cât și asupra resturilor vegetale, face din ADMIRAL un utilaj unic pe piață.



Zona 2

Zona 1 b

Zona 3

Zona 4

2 - Adâncimea, sub control

Secțiunea centrală arată 4 perechi de roți în tandem, care permit urmărirea cu precizie a denivelărilor terenului și menținerea adâncimii corecte de lucru, până la 15 cm.

3 - Proiectată pentru viteze mari

Secțiunea din spate a fost dotată cu o grapă cu dinți (de 70 cm), împărțită pe 3 rânduri, pentru a gestiona fluxul mare de sol, redistribuindu-l în mod uniform.

4 - Reconsolidarea stratului superficial de sol

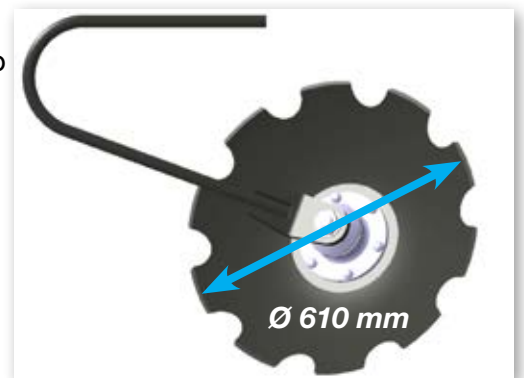
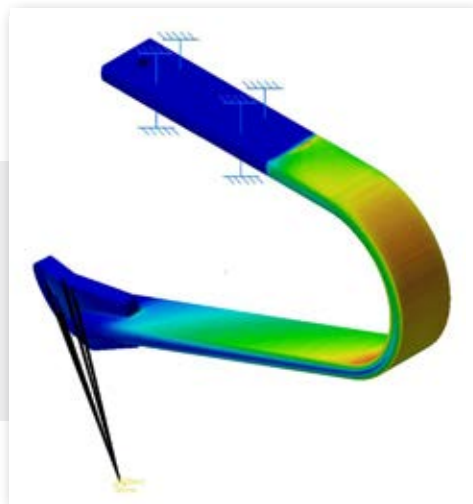
Un tăvălug în partea din spate nivelează și reconsolidează suprafața, lăsând solul perfect nivelat.

Disc/Butuc/Arc

ADMIRAL

Profil puternic

ADMIRAL are montat un disc de 610 mm, ușor concav, care asigură o tăiere întotdeauna eficientă pe orice tip de suprafață.

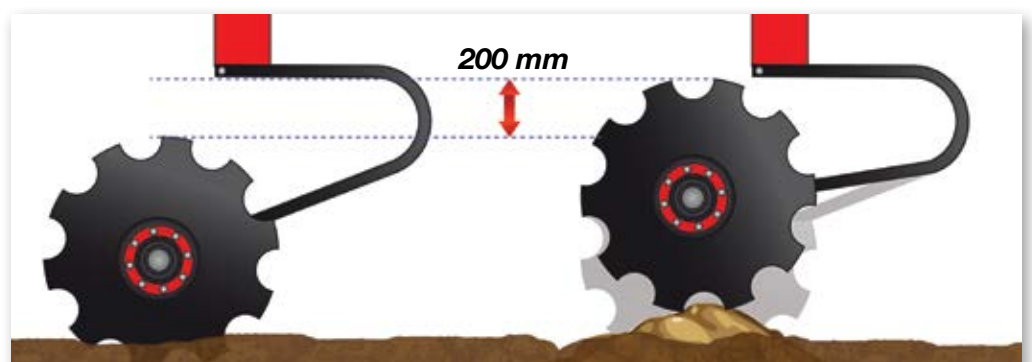


Testate pe orice!

Pentru a garanta performanțe maxime și fiabilitate, „arcul în C”, realizat cu oțeluri speciale de înaltă rezistență pentru arcuri, a fost dezvoltat după ce a fost supus la numeroase teste de stres, pentru a-i fi îmbunătățită capacitatea de a rezista la tensiuni și de a reveni apoi în poziția inițială.

„Arcul în C”: puternic, dar flexibil

Fiecare disc este amortizat de un arc special perfecționat pentru a garanta flexibilitate și putere. Acest arc special în „C” permite o gardă mare la sol și o distanță verticală mare (20 cm), care permite depășirea tuturor obstacolelor.





Protecție la 360°

Fiecare disc este instalat pe butuci speciali „CULTI-HUB”, supradimensionați pentru a garanta o fiabilitate mai mare. Cei 2 rulmenți conici sunt scufundați în baie de ulei și sunt protejați de un sistem special de garnituri, pentru a fi feriți de praf, apă și noroi.



Simplu și fiabil

Adâncimea de lucru a grapei cu discuri este gestionată de roțile de reglare a adâncimii din secțiunea centrală. Un opritor mecanic reglează limitatorul de cursă al pistoanelor și determină adâncimea în funcție de cerințele de lucru.

Poate fi reglat ușor prin intermediul manivelei amplasate în partea din față.

Reglarea aripilor și a corpului central

Dacă adâncimea de lucru nu este egală pe tot frontul de lucru, trebuie reglată înălțimea roților laterale.

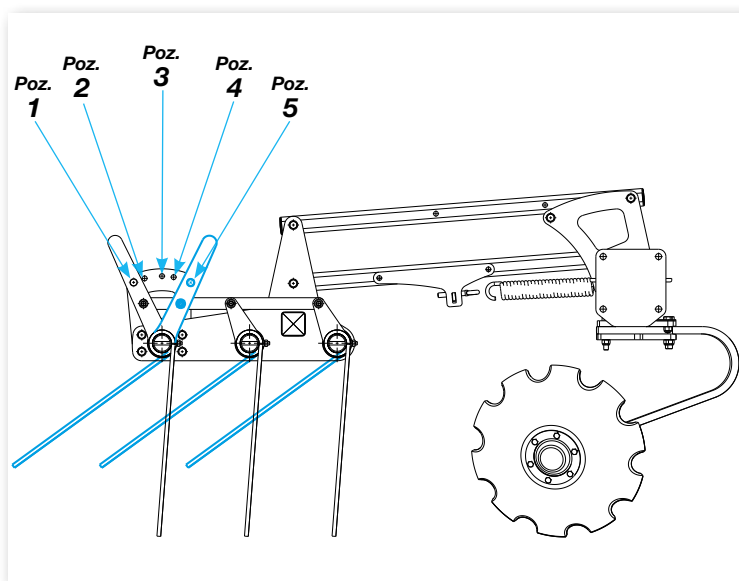
Dacă adâncimea de lucru a aripilor este mai mică decât cea a cadrului central, trebuie să reglați tirantul mecanic scurtând lungimea „L”, pentru a transfera o greutate mai mare pe partea din exterior.

Dimpotrivă, dacă adâncimea de lucru a aripilor este mai mare decât cea a cadrului central, trebuie să întindeți tirantul mecanic până la echilibrarea completă a mașinii.



În orice condiții

UFO



Grapă de împrăștiat paie

Grapa din spate poate fi reglată în diverse poziții, în funcție de condițiile terenului.

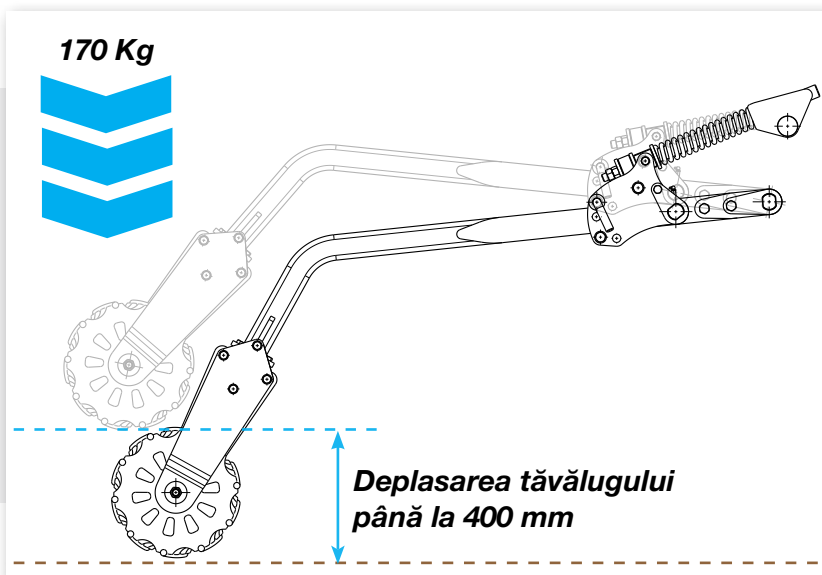
În condiții de lucru foarte dificile (cum ar fi teren ud, cu o cantitate mare de resturi vegetale etc.) se poate lăsa de tot grapa în poziția 5.

Tipul de teren	Cantitate de resturi vegetale	Poziție
Sol tare	Scăzută	Poz. 2
Sol tare	Ridicată	Poz. 2
Teren instabil	Scăzută	Poz. 2
Teren instabil	Ridicată	Poz. 3
Teren umed	Scăzută	Poz. 2
Teren umed	Ridicată	Poz. 3

Tăvălug în partea din spate

Tăvălugul din spate poate fi setat pe 2 poziții:
1 - Poziție de lucru în care, datorită unui arc, presiunea descărcată la sol este egală cu 170 kg, pentru o afânare și o nivelare uniforme.

2 - Prin intermediul unui pivot, se poate ridica și scoate tăvălugul de la lucru în cazul în care terenul este foarte ud, pentru a evita riscul de înfundare.





Tăvălug cu lame

Pentru o afânare ulterioară a terenului este disponibil un tăvălug posterior cu lame, care îmbină profilul puternic cu viteza mare de rotație, pentru un efect de rupere mult mai mare.

Transport în siguranță

ADMIRAL este format din 3 secțiuni retractabile, pentru o lățime de transport de 4,30 m. Cele 4 roți de sprijin, alături de brațul de tracțiune cu amortizare, garantează un transport în siguranță chiar și pe terenurile accidentate de țară.





MASCHIO GASPARDO S.p.A.

Sediul social și unitatea de producție
Via Marcello, 73
I-35011 Campodarsego (PADOVA) - Italia
Tel. +39 049 9289810 - Fax +39 049 9289900
info@maschio.com - maschio.com

MASCHIO GASPARDO ROMANIA S.R.L.

Sediul social
Strada Înfrățirii, 155
315100 Chisineu-Cris - Arad - Romania
Tel. +40 257 307030 - Fax +40 257 307040
e-mail: info@maschio.ro - maschio.com