



***GAMMA COLTIVATORI
AD ANCORE***

GAMMA COLTIVATORI AD ANCORE

Versatilità ed affidabilità sono le qualità che contraddistinguono le attrezzature per la minima lavorazione TERREMOTO 3 e DRACULA. Entrambe sono caratterizzate dall'elevata luce libera da terra e dall'ampia spaziatura tra gli elementi lavoranti, che permettono al terreno ed al residuo di fluire velocemente evitando rischi di intasamento. Il telaio in acciaio temprato ne consente l'uso diretto su terreno sodo, concentrando in una sola passata diverse lavorazioni. In questo modo, TERREMOTO 3 e DRACULA offrono la massima capacità di adattamento alle diverse condizioni di terreno e coltura, per un uso a 360° tutto l'anno.

DRACULA

BENEFICI AGRONOMICI



Incorporazione del residuo

L'interramento tempestivo del residuo gioca un ruolo fondamentale nell'attivazione dei processi di decomposizione della sostanza organica e l'abbattimento della carica patogena del suolo. Il rimescolamento di terra e sostanza organica (primi 15 cm) favorisce infatti l'attività microbica del terreno, per un maggior apporto di sostanze nutritive disponibili nel ciclo colturale successivo.

Rottura degli strati di lavorazione

La rottura della suola di lavorazione permette un corretto sviluppo radicale, facilita il drenaggio dell'acqua e l'arieggiamento del suolo, aumentando la resistenza della coltura agli stress sia biotici che abiotici.

Preparazione del letto di semina

L'ultima fase nella lavorazione del terreno è la creazione del letto di semina. Avere un terreno livellato e ben affinato è fondamentale per permettere alla seminatrice una migliore qualità di lavoro.

TERREMOTO 3 Coltivatore ad ancore	4
DRACULA Coltivatore combinato	14



BENEFICI ECONOMICI

Versatilità d'utilizzo

Ideale sia per la preparazione del terreno per le colture invernali e primaverili (elevata umidità), sia per la rapida preparazione del terreno per secondo raccolto (secco + residuo).

Efficienza

Concentrazione delle operazioni in una sola passata, con minori costi di gestione.

Prestazioni

Elevata velocità di lavoro (8-12 km/h).

Affidabilità

Telaio robusto e utilizzo di materiali di alta qualità, per una prolungata vita operativa.

TERREMOTO 3

Coltivatore ad ancore

TERREMOTO 3

Dai un taglio ai costi di lavorazione: prova la differenza!

TERREMOTO 3 è un coltivatore ad ancore, portato, che racchiude i concetti della «Minima Lavorazione». Il robusto telaio permette la lavorazione diretta anche su sodo; i tre ranghi di ancore assicurano un ottimale flusso del terreno, mentre il rullo posteriore pareggia e riconsolida il terreno per la successiva semina.

SCHEMA TECNICA



Telaio	Fisso			Pieghevole	
Modello	300	350	400	400	500
Potenza	HP 110-150	130-180	150-220	160-250	210-300
Larghezza di lavoro	m 3	3,5	4	4	5
Larghezza di trasporto	m 3	3,5	4	3	3
Numero Ancore	10	12	13	13	17
Distanza tra le ancore	cm 73	73	73	73	73
Peso	Kh 1650	1930	2190	2640	3100
Connettori idraulici				1DE	1DE

Il tuttofare per la tua azienda!

TERREMOTO 3 presenta due tipi di telaio: fisso da 3, 3,5 e 4 metri e pieghevole da 4 e 5 metri. I modelli disponibili possono essere abbinati a trattori da 100 ai 300 cavalli, raggiungono la massima efficienza operativa sopra i 10 Km/h.



Rapida preparazione del letto di semina

In estate.

TERREMOTO 3 può essere utilizzato per la preparazione su sodo, per un secondo raccolto. L' elevata luce libera tra gli elementi, per maggiore flusso del residuo, è tra i punti di forza dell'attrezzatura

Sgrezzamento del terreno invernale

In inverno-primavera.

Lo sgrezzamento può essere previsto sia all'interno delle lavorazioni convenzionali sia in minima lavorazione, in funzione delle esigenze della coltura.



Interramento del residuo culturale

In autunno.

TERREMOTO 3 si presta all'intervento diretto su terreno non lavorato o in successione a lavorazioni più profonde (aratura-dissodatura). La sua conformazione dimostra buona affinità con terreni umidi (rulli anelli U e V).

A seconda delle esigenze

In funzione della coltura da seminare e del tipo di seminatrice a disposizione, è possibile optare per una minima preparazione (1° passaggio) o per un letto più affinato (2° passaggio).

Non lavorato

1° passaggio

2° passaggio

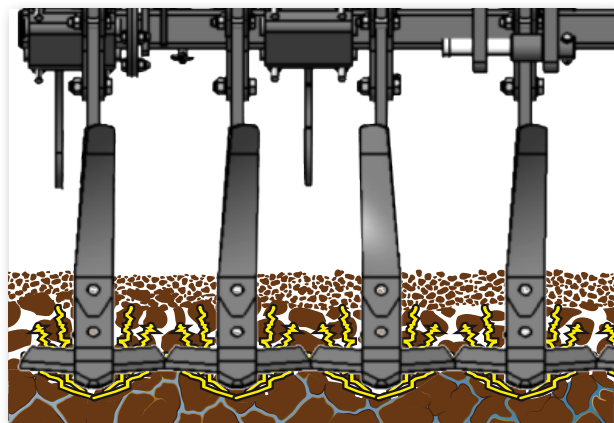


Ottimizzazione oggettiva

Un solo passaggio per un molteplici beneficio

Il telaio robusto è suddiviso in 2 sezioni di lavoro: la sezione frontale è composta da 3 ranghi di ancore ben distanziate, che dissodano il terreno, rimescolano lo strato superficiale ed interrano il residuo.

La sezione posteriore è formata da un rango di dischi, disposti dietro le ancore, che pareggiano il terreno. Infine un rullo ricompattatore, riconsolida il terreno, lasciandolo preparato per la semina.



Preparazione uniforme su tutta la superficie

Le ancore sono distanziate di 300 mm l'una dall'altra garantendo a TERREMOTO 3 un fronte di lavoro uniforme ed un'impareggiabile qualità di affinamento del terreno. E' inoltre disponibile un Kit di esplosori laterali (da 310 mm), per una lavorazione completa lungo tutta la larghezza di lavoro.



Zona 1

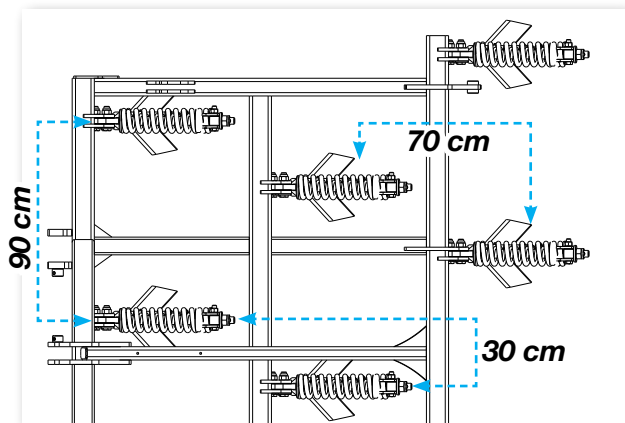
Ancore

Le ancore sono disposte in maniera sfalsata su 3 ranghi di lavoro, in modo da garantire un migliore flusso di terreno anche a velocità di lavoro elevate. Ogni ancora è dotata di un deflettore laterale che rimescola il terreno, permettendo di interrare il residuo superficiale.

La tecnologia si fa semplice

Sul residuo senza intasamenti

Il robusto telaio è costruito su sezioni cave quadrate e garantisce la massima affidabilità e resistenza. L'elevata luce libera da terra (900 mm) e la distribuzione delle ancore su 3 ranghi ben distanziati (700 mm) permettono la massima velocità di utilizzo, senza rischi di intasamento.



Zona 2

Zona 3

Pareggia il terreno senza lasciare tracce

Dopo il passaggio delle ancore, una fila di dischi da \varnothing 510 mm pareggia il terreno, interra il residuo e chiude eventuali solchi rimasti. I dischi sono montati su Silent Block e sono sfalsati, per permettere un flusso ottimale anche con terreno umido o ricco di residuo.

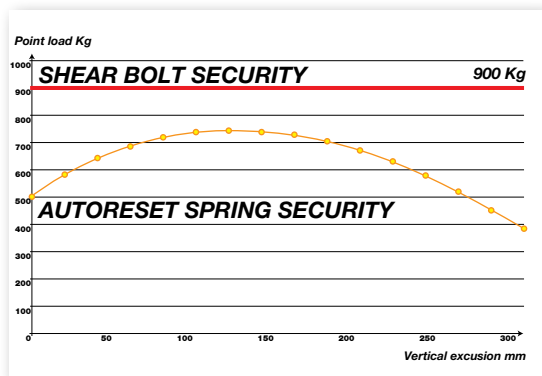
L'efficacia si fa semplice!

Il coltivatore ad ancore TERREMOTO 3 permette la massima versatilità nella preparazione del terreno, dimostrandosi efficace sia sui terreni autunno-primaverili, con elevata umidità, sia in condizioni di residuo, ad esempio per la gestione di un secondo raccolto estivo.

TERREMOTO 3

Allestimenti ed accessori

TERREMOTO 3

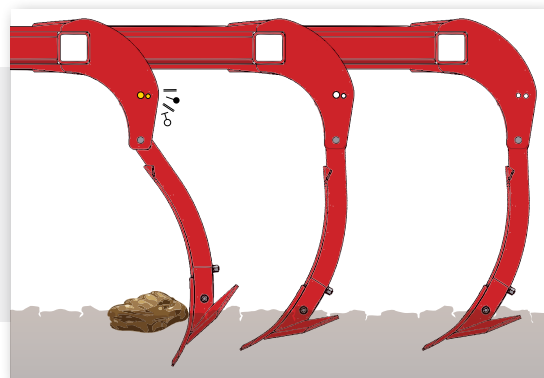


Pronto a tutto: dalla torba alla roccia

Il coltivatore TERREMOTO 3 è disponibile con ancore sia in versione con bullone di sicurezza sia con sistema a molla No-Stop. Mantenendo inalterate le doti generali dell'attrezzatura, la versione con sistema No-Stop permette una maggiore spendibilità anche in terreni con presenza di rocce.

Bullone salva-vita

Un bullone di sicurezza efficace ed economico, indicato per terreni con poco scheletro, protegge la struttura del telaio. In caso di urti accidentali con radici e rocce il bullone si spezza permettendo il sollevamento dell'ancora. In questo caso la riparazione è molto semplice ed accessibile, e richiede solo la sostituzione del singolo bullone.



Versione No-Stop

Per un maggiore comfort di lavoro e una maggiore versatilità nei terreni ricchi di scheletro, è disponibile una versione No-Stop con ammortizzatori a molla. Durante le fasi di lavoro l'ancora è protetta dalla molla, che interviene con pressioni superiori a 500 kg, sollevandosi fino al superamento dell'ostacolo per poi ritornare in posizione di lavoro.

Ammortizzatore antistress

La struttura a doppia molla annulla le vibrazioni in fase di lavoro ed assicura alla molla di attivarsi solo una volta superato il carico di taratura.

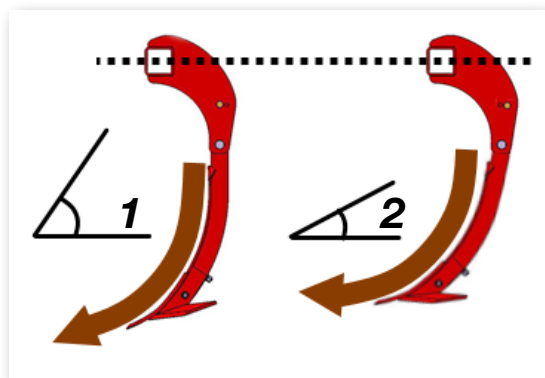
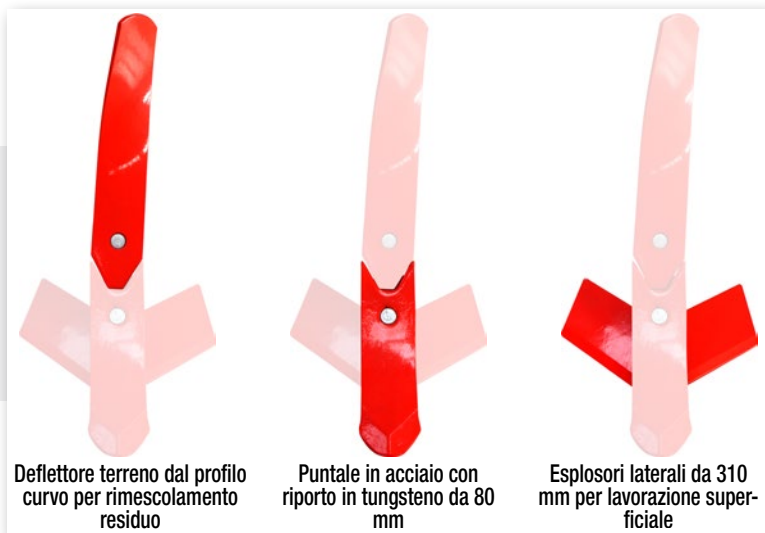


Un'ancora dal profilo speciale

La forma particolare del deflettore permette di intercettare una parte del terreno e lanciarla in avanti per poi tornarla a interrare nel medesimo passaggio. Si viene così a creare un effetto onda che incrementa la capacità di affinamento del terreno già dalla prima passata.

Puntale a lunga durata

Per assicurare una lunga vita operativa anche intervenendo su terreni difficili, sono disponibili puntali con acciaio temprato e con riporto in tungsteno, per una maggiore resistenza all'abrasione.



Doppia posizione di lavoro

In funzione della durezza del terreno e della potenza del trattore, le ancore possono essere impostate su 2 posizioni di lavoro: nella prima posizione (1) l'ancora ha un angolo di attacco del puntale più aggressivo, per intercettare più terreno, mentre nella seconda posizione (2) l'angolo di attacco è più chiuso per un minor assorbimento di potenza.

Scegli il rullo più adatto alla tua azienda

TERREMOTO 3

Rullo di tamburi...

Il ruolo del rullo nell'allestimento della macchina è fondamentale. TERREMOTO 3 è disponibile sia nella versione a telaio fisso che a telaio pieghevole, con diverse tipologie di rulli in funzione del tipo del terreno, della gestione delle operazioni agronomiche e dell'avvicendamento culturale.





Ø 600 mm



Ø 560 mm

Rullo ad anelli e rullo U

Questi modelli di rullo offrono la massima versatilità di utilizzo, in particolare per terreni umidi, dove è necessario pareggiare e riconsolidare il terreno senza un eccessivo compattamento. Nel terreno si creano fasce compattate alternate a fasce non lavorate, che facilitano lo scambio di aria e acqua evitando la formazione di croste superficiali o ristagni idrici.

Rullo gabbia

Ideale per terreni asciutti, permette un buon affinamento e pareggiamento della superficie. Il diametro da Ø 600 mm è ideale per ridurre abbondante zollosità. Il peso contenuto limita lo sbalzo posteriore favorendo abbinamenti con trattori leggeri.



Ø 600 mm



Ø 600 mm

Rullo gommato

Ideale per terreni asciutti, anche pesanti, permette di creare un ottimo letto di semina, creando un compatto strato superficiale. L'umidità del terreno resta intrappolata e permette una rapida germinazione della coltura. È particolarmente indicato per la semina di cereali con interfila 12,5 cm.

DRACULA

Coltivatore combinato



DRACULA

Tutto in un unico passaggio

Robustezza e produttività sono le virtù principali di DRACULA, coltivatore combinato top di gamma tra le proposte della Maschio per la lavorazione del terreno. DRACULA unisce in una sola attrezzatura i vantaggi di efficienza, tempestività e qualità di lavoro: grazie alla combinazione di dischi e ancore, il coltivatore risolve in un unico passaggio la gestione dei residui colturali, l'aerazione del terreno, il livellamento e la preparazione del letto di semina.



SCHEDA TECNICA

Modello		430	630
Telaio		Pieghevole	Pieghevole
Potenza	HP	280-400	350 -600
Larghezza di lavoro	cm	430	630
Larghezza di trasporto	m	3	3
Profondità di lavoro	cm	0-30	0-30
Numero Ancore		9	13
Dischi N°/ø	mm	18/610	26/610
Peso	Kg	8150	10500
Connettori idraulici	N° coppie	3	3

Il tutto fare per la tua azienda

DRACULA è un coltivatore combinato composto da 3 sezioni di lavoro capaci di interrare il residuo, decompattare gli strati profondi e ricompattare il terreno. La possibilità di regolare ogni sezione in modo indipendente permette a DRACULA di adattarsi alle esigenze di ogni terreno per una flessibilità di utilizzo a 360°.

La giusta soluzione in ogni situazione



Terreno umido invernale

In inverno-primavera.

DRACULA può essere utilizzato per l'interramento del residuo colturale e per la preparazione del terreno in vista delle semine primaverili. Lavorazione fino a 30 cm di profondità.

Terreno secco e ricco di residuo

In estate.

Preparazione su sodo del terreno per secondo raccolto. Gestione indipendente delle sezioni per una lavorazione superficiale 15-20 cm.



Terreno tenace e ricco di residuo

In autunno.

Il coltivatore DRACULA può intervenire direttamente su terreno non lavorato, anche in presenza di residuo abbondante. La dischiera frontale ad elevata luce libera permette il massimo flusso di residuo e terreno.



Tutto in 1 solo passaggio!

Massimizzazione del risultato

Telaio Heavy Duty

Le diverse sezioni di lavoro sono tenute insieme da un telaio centrale solido e robusto. Testato nelle condizioni di lavoro più gravose, può essere abbinato a trattori con potenze fino a 600 cavalli, ed è in grado di operare a velocità di lavoro sostenute (attorno ai 8-10 km/h).



Perfetto traino su ogni tipo di trattore

Il timone filettato permette di regolare l'altezza dell'occhione in funzione dell'attacco del trattore (da 40 a 90 cm), per una corretta impostazione del piano di lavoro.



Zona 1

Taglio e miscelazione

I due ranghi di dischi frontali tagliano il residuo, eradicano le radici e rimescolano la sostanza organica nel suolo per una più rapida decomposizione. I dischi da 610 mm permettono una profondità di lavoro fino a 15 cm.

La tecnologia si fa semplice

Raggiungi il settaggio ideale

Le diverse sezioni di lavoro di DRACULA sono concepite per poter essere regolate in maniera indipendente, permettendo di trovare sempre il settaggio più corretto. Attraverso le 4 coppie di distributori a doppio effetto è così possibile gestire dalla cabina del trattore l'aggressività della dischiera, la profondità delle ancore, l'altezza dei dischi pareggiatori e la pressione del rullo compattatore.



Residuo: no problema!

L'aggressivo angolo di taglio, unito ai dischi di ampio diametro, è ideale nell'interramento del residuo superficiale.



Zona 2

Zona 3

Dissodamento

Le ancore sono distribuite su 3 ranghi per permettere un migliore flusso del terreno ed evitare intasamenti in caso di residuo. La forma dell'ancora è stata studiata per consentire una maggiore penetrazione nel suolo, per una profondità di lavoro fino a 30 cm.

Livellamento e riconsolidamento

La sezione posteriore ha il compito di pareggiare e riconsolidare il terreno: un rango di dischi da \varnothing 510 mm ammortizzati su sistema Silent Block chiude i solchi lasciati dalle ancore, mentre il rullo (600 mm di diametro) riconsolida il suolo per una successiva semina.

DRACULA

Tecnologia e qualità

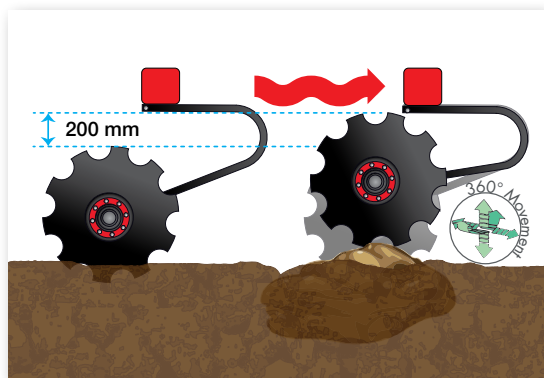
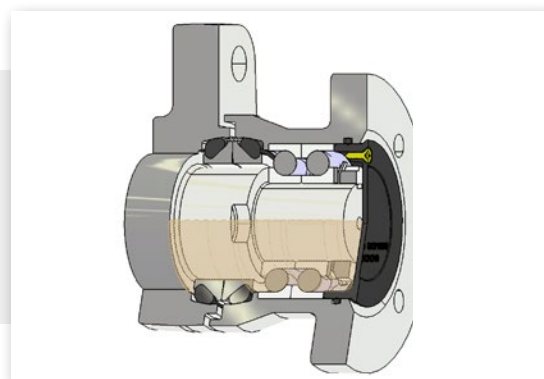


Carattere aggressivo

Grazie ai suoi dischi (610 mm di diametro) montati su molle a «C» indipendenti ad elevata escursione, DRACULA offre una capacità di taglio e interrimento del terreno sorprendente, capace di incidere anche i terreni più tenaci e di gestire grandi quantità di residuo. Il profilo del disco, molto aggressivo, amplifica l'effetto di taglio sul residuo, mantenendo sempre un'elevata incisività nel terreno.

Obiettivo: abbattere i tempi di manutenzione

Per garantire un'elevata autonomia di lavoro i due ranghi di dischi montano uno speciale mozzo ad alte prestazioni «CULTI-HUB». Il doppio cuscinetto a bagno d'olio è efficacemente protetto da un sistema a tenute, che protegge la struttura da acqua, fango e polvere. La lubrificazione in bagno d'olio assicura una lunga durata e non richiede ingrassaggio periodico.



Molla a «C» per maggiore versatilità

Per garantire la massima versatilità di utilizzo della dischiera, è stata sviluppata una speciale molla a «C» che garantisce elevata flessibilità (200 mm escursione) e una lunga vita operativa. La forma semplice e pulita previene eventuali intasamenti di terreno e residuo.

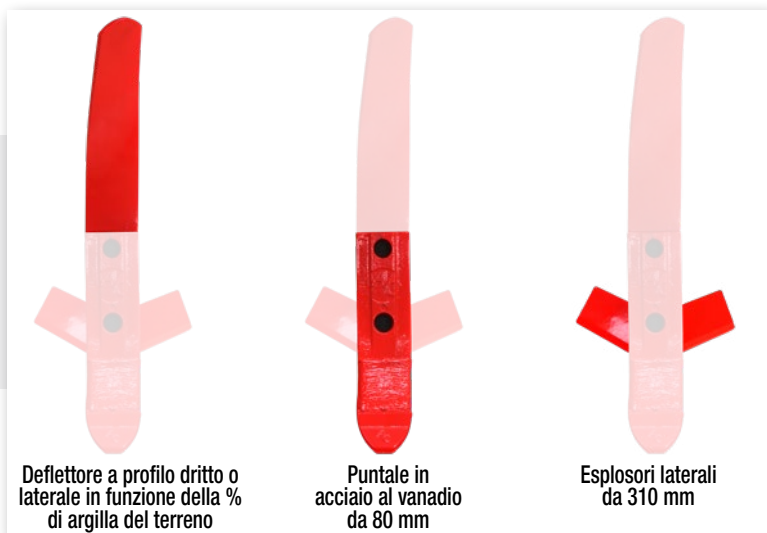


DRACULA



No-stop su ogni tipo di terreno

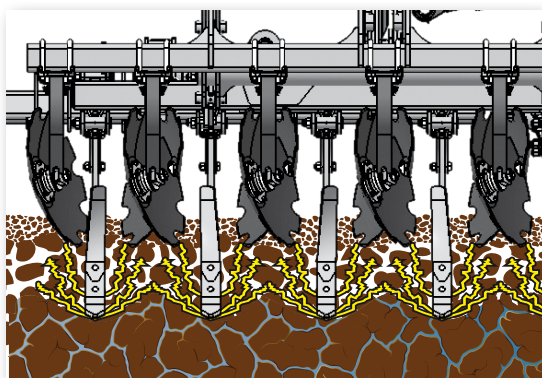
DRACULA monta di serie le ancore ammortizzate No-stop, che permettono di superare urti con rocce e radici, sollevandosi in caso di pressioni superiori a 700 kg. La struttura a doppia molla annulla le vibrazioni ed assicura una compressione lineare, capace di limitare strappi e riportare l'ancora alla corretta profondità di lavoro fino al superamento dell'ostacolo.



Deflettore a profilo dritto o laterale in funzione della % di argilla del terreno

Puntale in acciaio al vanadio da 80 mm

Esplosori laterali da 310 mm



Sistema combinato, effetto assicurato

La perfetta sovrapposizione di dischi di grande diametro e ancore garantisce una lavorazione uniforme su tutta la larghezza di lavoro. Per raggiungere la massima efficacia di lavoro, dischi e ancore sono disposte in modo equidistante, offrendo così un'uniformità di lavoro impareggiabile.

Un rullo universale per ogni condizione di lavoro

DRACULA

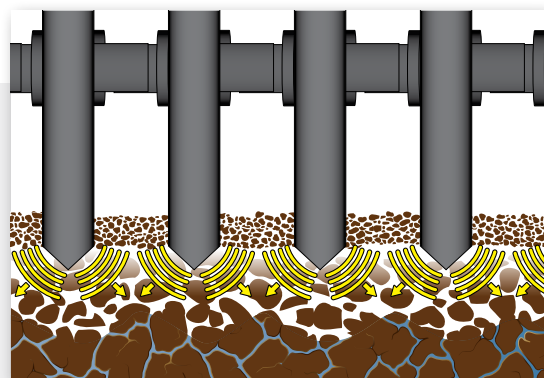
Pareggiamento e livellamento ideali

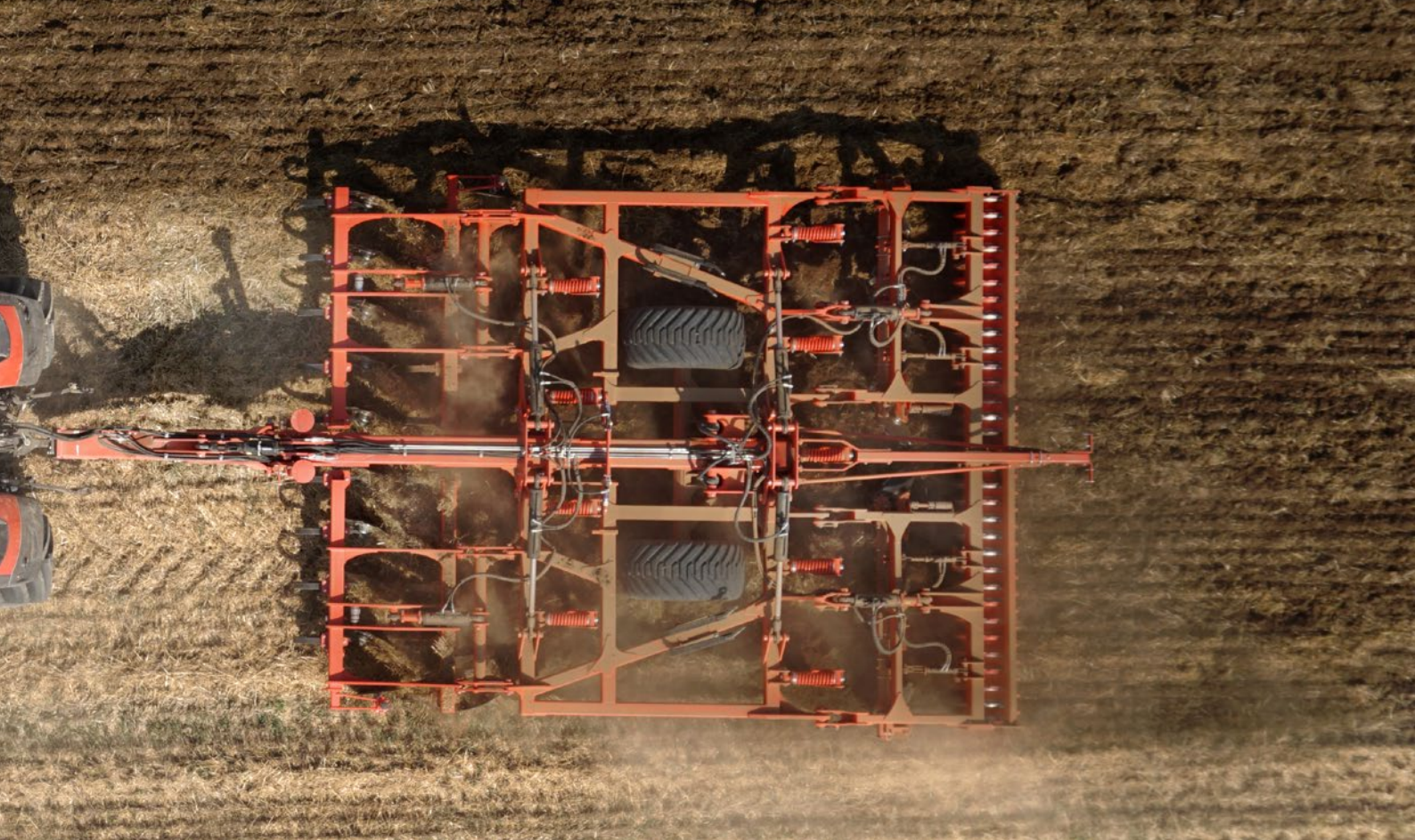
Per garantire sempre la migliore regolazione della sezione posteriore, è importante regolare sia la profondità del rullo posteriore (1) che agire sull'altezza dei dischi di pareggiamento (2). In questo modo è possibile raggiungere la corretta profondità di lavoro e allo stesso tempo pareggiare il suolo, richiudendo i solchi creati dalle ancore.



Rullo Ring Packer: massimo risultato in ogni condizione

DRACULA monta un rullo Packer ad anelli da \varnothing 600 mm, specifico per il riconsolidamento del terreno. In questo caso l'impronta verticale del rullo permette affinare il terreno in superficie, lasciando una maggiore zollosità negli strati sottostanti per un migliore sviluppo radicale. Il letto di semina che si viene a creare presenta alternanza tra fasce lavorate e non lavorate, per una maggiore polivalenza nei terreni umidi.





Trasporto stradale sia per la versione 430 che 630

Il telaio pieghevole in due sezioni permette di richiudere il telaio del DRACULA in 3 metri di trasporto (sia nella versione da 4,3 metri che nella versione 6,3 metri). Le ruote di larga sezione posizionate al centro della macchina limitano il carico al timone e riducono il calpestamento in campo.



Massima sicurezza in campo e in trasporto

Per una sicura circolazione in strada, DRACULA è omologabile sia con assale frenante idraulico che pneumatico. A macchina scollegata, un freno di stazionamento blocca immediatamente le ruote.



